



**OBSAH**  
*Table of contents*

5.6	<b>Obecné informace</b> <i>General information</i>	
5.7	<b>Jak propojit koncovky</b> <i>How to match quick couplings</i>	
5.8	<b>Spojka</b> <i>Coupler</i>	 CH01
5.8	<b>Spojka 45°</b> <i>Coupler 45°</i>	 CH02
5.9	<b>Spojka 90°</b> <i>Coupler 90°</i>	 CH03
5.9	<b>Spojka</b> <i>Coupler</i>	 CH04
5.10	<b>Spojka 45°</b> <i>Coupler 45°</i>	 CH05
5.10	<b>Spojka 90°</b> <i>Coupler 90°</i>	 CH06
5.11	<b>Spojka s vnitřním závitem</b> <i>Coupler with female thread</i>	 CH07
5.11	<b>Spojka s ventilem</b> <i>Coupler with valve</i>	 CH08
5.12	<b>Konektor chladicího potrubí</b> <i>Bridge with couplers</i>	 CH09

5.12	<b>Koncovka pro plastové potrubí s konektorem</b> <i>Fitting for plastic hose</i>		CH10
5.13	<b>Koncovka pro plastové potrubí</b> <i>Nipple for plastic hose</i>		CH11
5.13	<b>Koncovka na hadici</b> <i>Hose fitting</i>		CH12
5.14	<b>Koncovka na hadici prodloužená</b> <i>Extended hose fitting</i>		CH13
5.16	<b>Koncovka spojky s ventilem</b> <i>Fitting with valve</i>		CH14
5.16	<b>Koncovka 90°</b> <i>Fitting 90°</i>		CH15
5.17	<b>Koncovka s prodlouženým závitem</b> <i>Fitting with extended thread</i>		CH16
5.17	<b>Koncovka</b> <i>Fitting</i>		CH17
5.18	<b>Koncovka</b> <i>Extended threadless fitting</i>		CH18
5.18	<b>Redukce</b> <i>Reduction fitting</i>		CH19
5.19	<b>Koncovka na hadici z nakrétką</b> <i>Hose nozzle with nut</i>		CH20

5.19	<b>Koncovka na hadici 90°</b> <i>Hose nozzle 90°</i>		CH21
5.20	<b>Koncovka na hadici prodloužená</b> <i>Extended hose nozzle</i>		CH22
5.20	<b>Koncovka na hadici</b> <i>Hose nozzle</i>		CH23
5.21	<b>Koncovka na hadici prodloužená bez závitu</b> <i>Extended threadless hose nozzle</i>		CH24
5.21	<b>Redukce</b> <i>Reduction fitting</i>		CH25
5.22	<b>Konektor</b> <i>Duble threaded fitting</i>		CH26
5.22	<b>Koncovka prodloužená s vnitřním závitem</b> <i>Extension with female thread</i>		CH27
5.23	<b>Těsnění</b> <i>O-ring seal</i>		CH28

## Obecné informace

General information

Seria  
Series **CH**

**Zaměnitelné s**  
*Interchangeable with* | HASCO, DYROS, EOC, PARADISI  
(EURO CONNECTOR)

### STANDARDNÍ VERZE

Mosaz  
Viton těsnění

### STANDARD VERSION

Brass  
Viton Seal

### MATERIÁL

Tělo koncovky	Mosaz
Obal	Mosaz
Pružiny	Nerezová ocel
O-kroužek	Nerezová ocel
Ložiska	Nerezová ocel
Těsnění	Viton
Koncovka	Mosaz

### MATERIAL

Coupler body	Brass
Sleeve	Brass
Springs	Stainless steel
Locking O-ring	Stainless steel
Balls	Stainless steel
Seals	Viton
Plug	Brass

### ROZSAH TEPLIT

-20°C +200°C (-4°F +392°F) Viton (V)

### TEMPERATURE RANGE

-20°C +200°C (-4°F +392°F) Viton (V)

### PRACOVNÍ TLAK

0 - 2,0 MPa (0-290 PSI)

### WORKING PRESSURE

0 - 2,0 MPa (0-290 PSI)

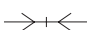
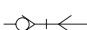
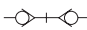
### OBLAST POUŽITÍ

- chladicí systém vstříkovacích forem
- čistící systémy strojů
- propojení pro horký olej
- ve všech průmyslových odvětvích
- parovodní potrubí

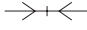
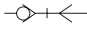
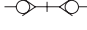
### USING AREA:

- cooling system of injection molds
- cleaning and washing systems of machines
- hot oil lines connection
- all industries
- steam lines

### ZNAČENÍ

-  - Průchozí koncovky a komponenty (po odpojení zůstávají otevřené na obou koncích)
-  - Samouzavírací koncovka s průchozí koncovkou
-  - Samouzavírací koncovky (po odpojení se obě uzavřou)

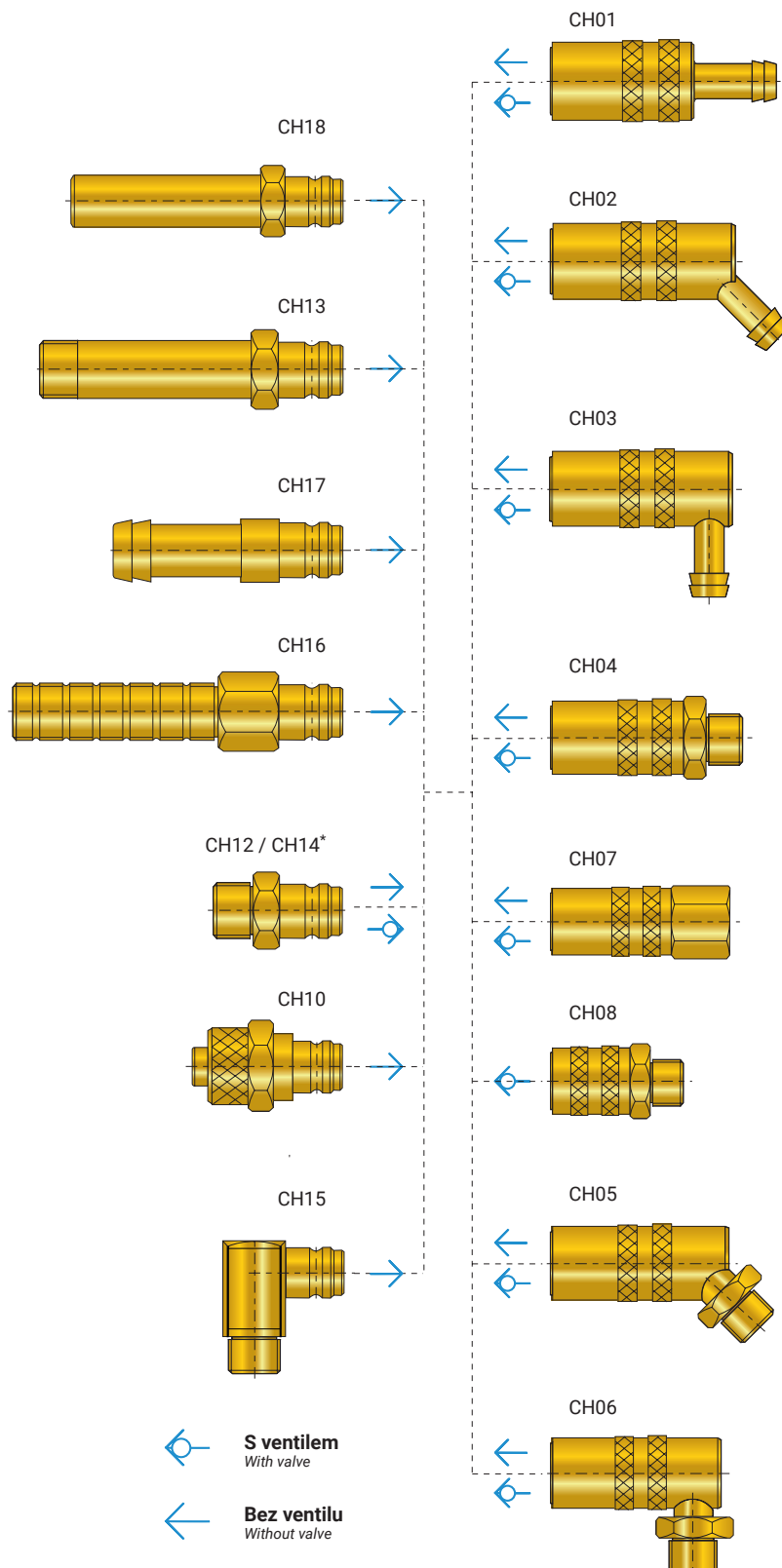
### SYMBOLS

-  - thru-type coupling and thru-type component (up on disconnection both sides are open)
-  - self sealing coupling and thru type component
-  - self sealing coupling and self sealing component (after disconnection the valves of self sealing coupling and adapter closes)

## Jak propojit koncovky

How to match quick couplings

Seria **CH**  
Series



\* Końcówkę S ventilem można łączyć tylko ze Spojkami S ventilem  
Fitting with valve must be matched with couplings with valve.

## Spojka

Coupler

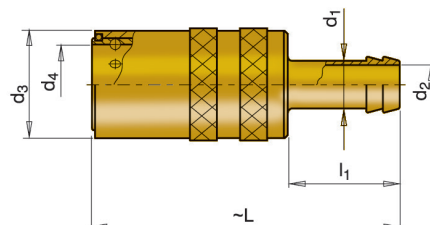
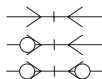
# CH01



**Bez ventilu**  
Without valve



**S ventilem**  
With valve



Katalogové označení	Katalogové označení	d1		d2	d3	d4	L	l1
CH01-9-6	CH01-9-6-V	6	1/4"	4,5	17	9	46	17
CH01-9-8	CH01-9-8-V	8	5/16"	6	17	9	46	17
CH01-9-9	CH01-9-9-V	9	5/14"	6	17	9	46	17
CH01-9-10	CH01-9-10-V	10	3/8"	6	17	9	46	17
CH01-9-13	CH01-9-13-V	13	1/2"	9	17	9	52	23
CH01-13-10	CH01-13-10-V	10	3/8"	8	23	13	60	23
CH01-13-13	CH01-13-13-V	13	1/2"	10	23	13	60	23
CH01-19-19	CH01-19-19-V	19	3/4"	13	31	19	90	32

## Spojka 45°

Coupler 45°

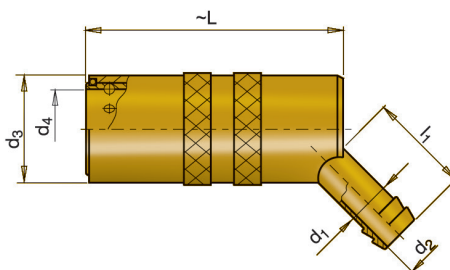
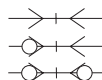
# CH02



**Bez ventilu**  
Without valve



**S ventilem**  
With valve

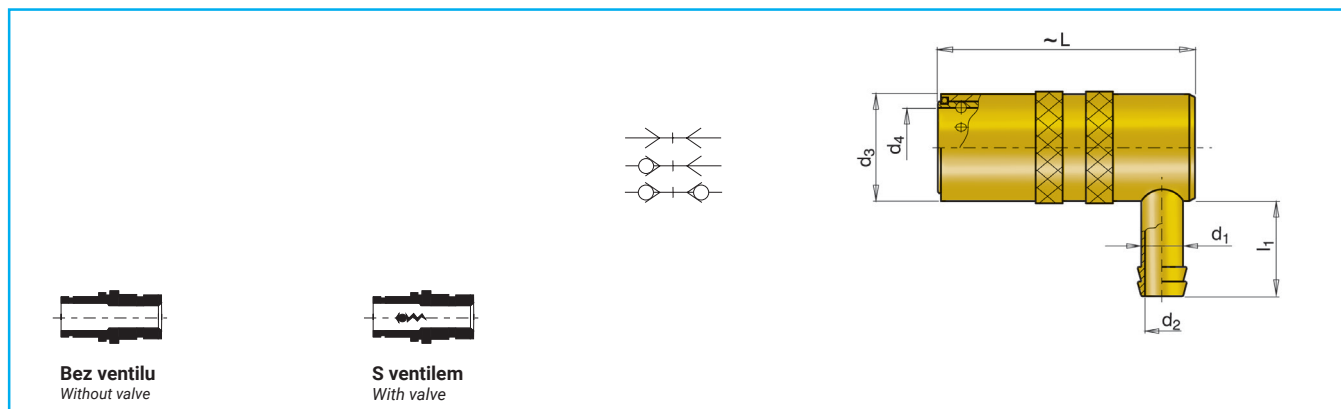


Katalogové označení	Katalogové označení	d1		d2	d3	d4	L	l1
CH02-9-6	CH02-9-6-V	6	1/4"	4,5	17	9	41	17
CH02-9-8	CH02-9-8-V	8	5/16"	6	17	9	41	17
CH02-9-9	CH02-9-9-V	9	5/14"	6	17	9	41	17
CH02-9-10	CH02-9-10-V	10	3/8"	6	17	9	41	17
CH02-13-10	CH02-13-10-V	10	3/8"	8	23	13	51	24
CH02-13-13	CH02-13-13-V	13	1/2"	9	23	13	51	24
CH02-19-19	CH02-19-19-V	19	3/4"	13	31	19	78	32

## Spojka 90°

Coupler 90°

# CH03

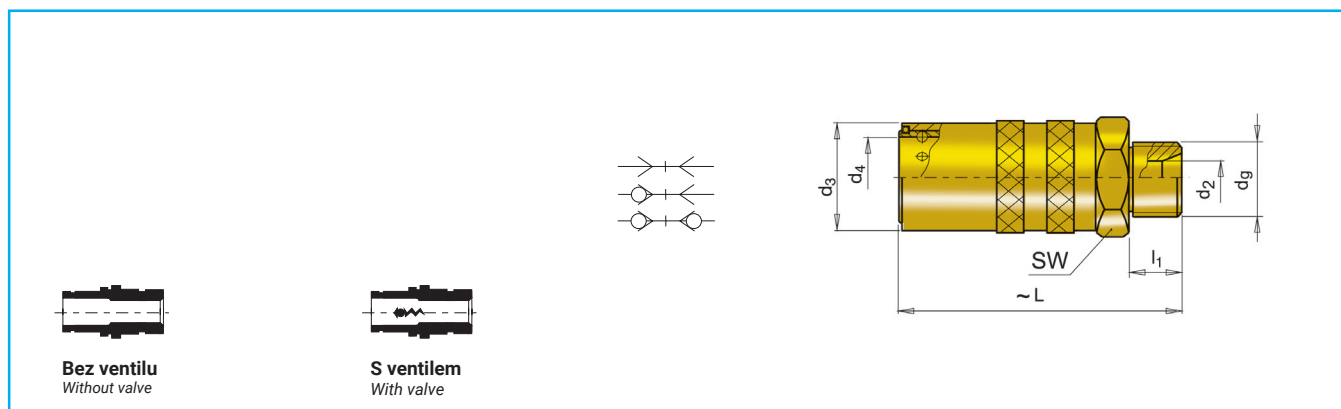


Katalogové označení	Katalogové označení	d <sub>1</sub>		d <sub>2</sub>	d <sub>3</sub>	d <sub>4</sub>	L	l <sub>1</sub>
CH03-9-6	CH03-9-6-V	6	1/4"	4,5	17	9	41	17
CH03-9-8	CH03-9-8-V	8	5/16"	6	17	9	41	17
CH03-9-9	CH03-9-9-V	9	5/14"	6	17	9	41	17
CH03-9-10	CH03-9-10-V	10	3/8"	6	17	9	41	17
CH03-13-10	CH03-13-10-V	10	3/8"	8	23	13	51	23
CH03-13-13	CH03-13-13-V	13	1/2"	9	23	13	51	23
CH03-19-19	CH03-19-19-V	19	3/4"	13	31	19	78	32

## Spojka

Coupler

# CH04

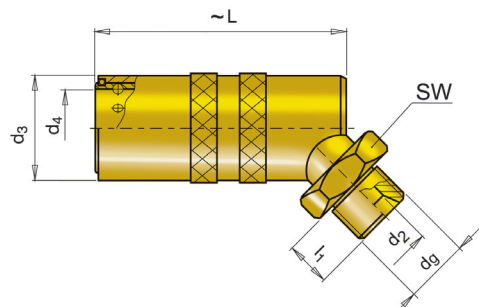
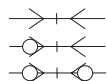


Katalogové označení	Katalogové označení	dg	d <sub>2</sub>	d <sub>3</sub>	d <sub>4</sub>	L	l <sub>1</sub>	SW
CH04-9-10	CH04-9-10-V	M10x1	4,5	17	9	48	9	17
CH04-9-1/4	CH04-9-1/4-V	G 1/4"	6	17	9	48	9	17
CH04-9-14	CH04-9-14-V	M14x1,5	6	17	9	48	9	17
CH04-9-3/8	CH04-9-3/8-V	G 3/8"	8	17	9	48	9	17
CH04-13-16	CH04-13-16-V	M16x1,5	9	23	13	52	9	21
CH04-13-3/8	CH04-13-3/8-V	G 3/8"	9	23	13	52	9	21
CH04-13-1/2	CH04-13-1/2-V	G 1/2"	9	23	13	52	9	21
CH04-19-1/2	CH04-19-1/2-V	G 1/2"	13	31	19	74	12	30
CH04-19-24	CH04-19-24-V	M24x1,5	13	31	19	78	16	30

## Spojka 45°

Coupler 45°

# CH05



**Bez ventilu**  
Without valve



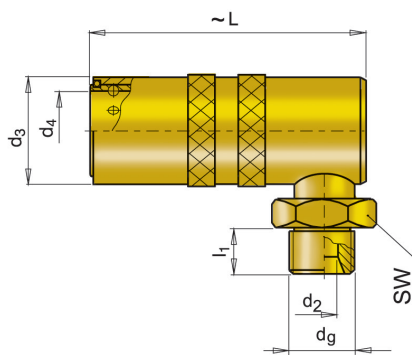
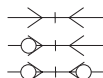
**S ventilem**  
With valve

Katalogové označení	Katalogové označení	dg	d2	d3	d4	L	l1	SW
CH05-9-1/4	CH05-9-1/4-V	G 1/4"	6	17	9	48	9	17
CH05-9-14	CH05-9-14-V	M14x1,5	6	17	9	48	9	17
CH05-9-3/8	CH05-9-3/8-V	G 3/8"	8	17	9	48	9	17
CH05-13-3/8	CH05-13-3/8-V	G 3/8"	9	23	13	55	12	21
CH05-13-1/2	CH05-13-1/2-V	G 1/2"	9	23	13	55	12	21
CH05-19-1/2	CH05-19-1/2-V	G 1/2"	13	31	19	76	14	30
CH05-19-24	CH05-19-24-V	M24x1,5	13	31	19	78	16	30

## Spojka 90°

Coupler 90°

# CH06



**Bez ventilu**  
Without valve



**S ventilem**  
With valve

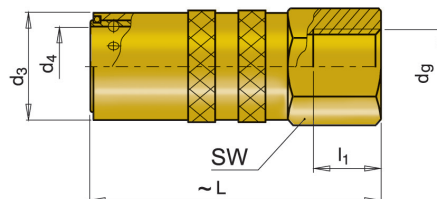
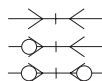
Katalogové označení	Katalogové označení	dg	d2	d3	d4	L	l1	SW
CH06-9-1/4	CH06-9-1/4-V	G 1/4"	6	17	9	48	11	17
CH06-9-14	CH06-9-14-V	M14x1,5	6	17	9	48	11	17
CH06-9-3/8	CH06-9-3/8-V	G 3/8"	8	17	9	48	11	17
CH06-13-3/8	CH06-13-3/8-V	G 3/8"	9	23	13	52	11	21
CH06-13-1/2	CH06-13-1/2-V	G 1/2"	9	23	13	52	11	21
CH06-19-1/2	CH06-19-1/2-V	G 1/2"	13	31	19	76	14	30
CH06-19-24	CH06-19-24-V	M24x1,5	13	31	19	78	16	30



## Spojka s vnitřním závitem

Coupler with female thread

# CH07



**Bez ventilu**  
Without valve



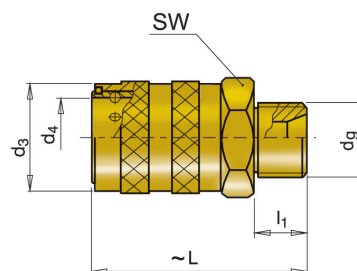
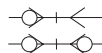
**S ventilem**  
With valve

Katalogové označení	Katalogové označení	dg	d3	d4	L	l1	SW
CH07-9-10	CH07-9-10-V	M10x1	17	9	44	9	17
CH07-9-1/4	CH07-9-1/4-V	G 1/4"	17	9	44	11	17
CH07-9-14	CH07-9-14-V	M14x1,5	17	9	44	11	17
CH07-9-3/8	CH07-9-3/8-V	G 3/8"	17	9	44	11	17
CH07-13-16	CH07-13-16-V	M16x1,5	23	13	48	11	21
CH07-13-3/8	CH07-13-3/8-V	G 3/8"	23	13	48	11	21
CH07-13-1/2	CH07-13-1/2-V	G 1/2"	23	13	48	11	21
CH07-19-1/2	CH07-19-1/2-V	G 1/2"	31	19	70	14	30
CH07-19-24	CH07-19-24-V	M24x1,5	31	19	72	16	30
CH07-19-3/4	CH07-19-3/4-V	G 3/4"	31	19	72	16	30

## Spojka s ventilem

Coupler with valve

# CH08



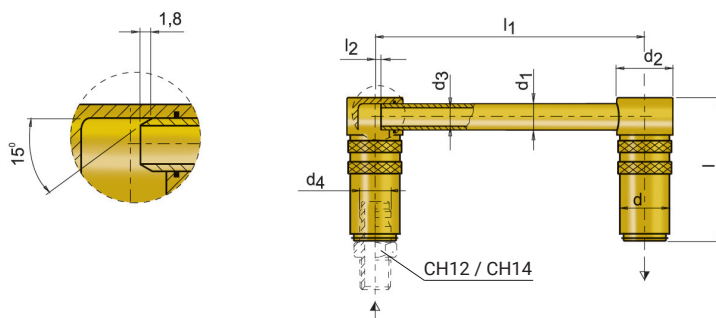
**S ventilem**  
With valve

Katalogové označení	dg	d4	d3	L	l1	SW
CH08-9	G 1/4"	9	18	38	9	17
CH08-13	G 3/8"	13	23	38	9	21

## Konektor chladícího potrubí

Bridge with couplers

# CH09

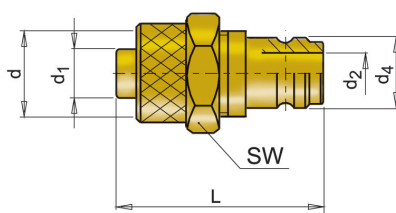


Katalogové označení	d	d <sub>1</sub>	d <sub>2</sub>	d <sub>3</sub>	d <sub>4</sub>	l	l <sub>1</sub>	l <sub>2</sub>
CH09-9-125	17	8	20	6	9	44	125	0
CH09-9-250							250	
CH09-9-500							500	
CH09-13-125	23	10	26	8	13	53	125	2
CH09-13-250							250	
CH09-13-500							500	
CH09-19-160	31	14	36	12	19	80	160	3
CH09-19-315							315	
CH09-19-500							500	

## Koncovka pro plastové potrubí s konektorem

Fitting for plastic hose

# CH10

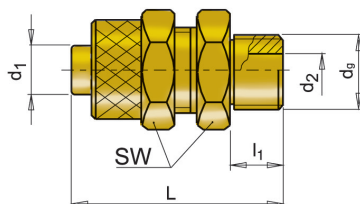


Katalogové označení	d	d <sub>1</sub>	d <sub>2</sub>	d <sub>4</sub>	L	SW
CH10	M12x1	6	5	9	32	14

## Koncovka pro plastové potrubí

Nipple for plastic hose

# CH11

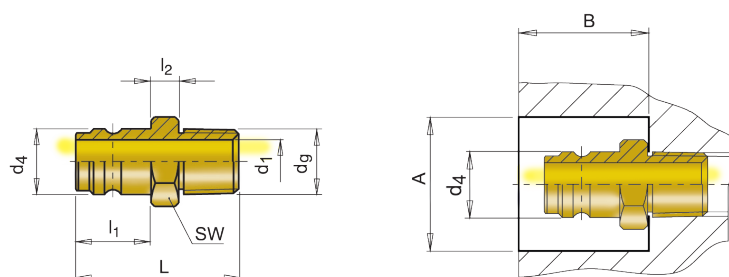


Katalogové označení	dg	d1	d2	l1	L	SW
CH11	G 1/8"	6	5	5	25	12

## Koncovka na hadici

Hose fitting

# CH12

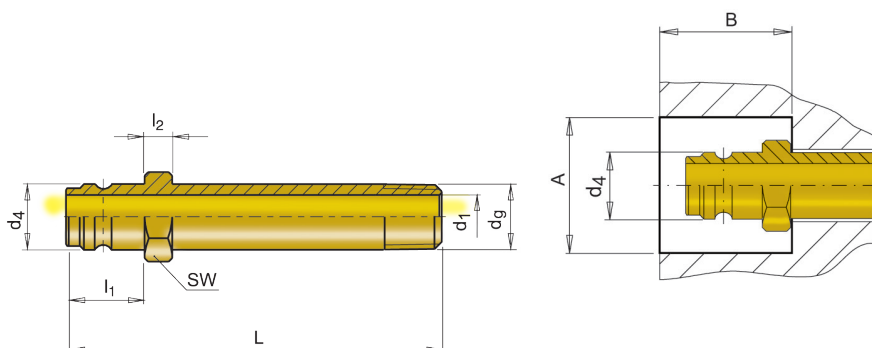


Katalogové označení	dg	d1	d4	SW	l1	l2	L	A	B	
CH12-9-8	M8x0,75	5	9	11	14	3	24	21	23	
CH12-9-10	M10x1	6					26			
CH12-9-10*1,5	M10x1,5						24			
CH12-9-1/8	G 1/8"						14	26		24
CH12-9-1/4	G 1/4"	6	13	14	14	3	26	24	27	
CH12-9-14	M14x1,5						24	27		
CH12-9-3/8	G 3/8"	9	13	14	14	3	17	26	23	
CH12-13-1/8	G 1/8"						24			
CH12-13-10	M10x1						26			
CH12-13-10*1,5	M10x1,5						24			
CH12-13-12	M12x1,5	9	13	14	14	3	26	27	23	
CH12-13-1/4	G 1/4"						24			
CH12-13-14	M14x1,5						26			
CH12-13-16	M16x1,5	9	13	14	14	3	17	27	23	
CH12-13-3/8	G 3/8"						24			
CH12-13-1/2	G 1/2"	13	13	14	14	3	21	30	32	24
CH12-19-1/2	G 1/2"						22	47	34	38
CH12-19-24	M24x1,5	13	19	27	27	8	27	51	40	
CH12-19-3/4	G 3/4"						27	51	40	

**Koncovka na hadici prodloužená**

Extended hose fitting

**CH13**



Katalogové označení	dg	d1	d4	SW	l1	l2	L	A	B
CH13-9-8-60	M8x0,75	5					60	21	
CH13-9-8-100							100		
CH13-9-8-150							150		
CH13-9-10-60	M10x1			11			60	21	
CH13-9-10-100							100		
CH13-9-10-150							150		
CH13-9-10*1,5-60	M10x1,5						60	21	
CH13-9-10*1,5-100							100		
CH13-9-10*1,5-150							150		
CH13-9-1/8-60	G1/8"		9				60	21	
CH13-9-1/8-100							100		
CH13-9-1/8-150							150		
CH13-9-1/4-60	G 1/4"			14	14	6	60	24	23
CH13-9-1/4-100							100		
CH13-9-1/4-150							150		
CH13-9-14-60	M14x1,5	6					60	24	23
CH13-9-14-100							100		
CH13-9-14-150							150		
CH13-9-3/8-60	G 3/8"			17			60	21	
CH13-9-3/8-100							100		
CH13-9-3/8-150							150		
CH13-13-1/8-60	G 1/8"						60	27	
CH13-13-1/8-100							100		
CH13-13-1/8-150							150		
CH13-13-10-60	M10x1			14			60	27	
CH13-13-10-100							100		
CH13-13-10-150							150		
CH13-13-10*1,5-60	M10x1,5		13				60	27	
CH13-13-10*1,5-100							100		
CH13-13-10*1,5-150							150		

## Koncovka na hadici prodloužená

Extended hose fitting

# CH13

Katalogové označení	dg	d <sub>1</sub>	d <sub>4</sub>	SW	l <sub>1</sub>	l <sub>2</sub>	L	A	B
CH13-13-12-60	M12x1,5	6					60		
CH13-13-12-100							100		
CH13-13-12-150							150		
CH13-13-1/4-60	G 1/4"			14			60		
CH13-13-1/4-100							100		
CH13-13-1/4-150							150		
CH13-13-14-60	M14x1,5		13		14	6	60	27	23
CH13-13-14-100							100		
CH13-13-14-150							150		
CH13-13-16-60	M16x1,5	9					60		
CH13-13-16-100							100		
CH13-13-16-150							150		
CH13-13-3/8-60	G 3/8"			17			60		
CH13-13-3/8-100							100		
CH13-13-3/8-150							150		
CH13-13-1/2-60	G 1/2"						60	32	24
CH13-13-1/2-100							100		
CH13-13-1/2-150							150		
CH13-19-1/2-60	G 1/2"						60	34	
CH13-19-1/2-100							100		
CH13-19-1/2-150							150		
CH13-19-24-60	M24x1,5	13	19		27	8	60	40	38
CH13-19-24-100							100		
CH13-19-24-150							150		
CH13-19-3/4-60	G 3/4"			27			60		
CH13-19-3/4-100							100		
CH13-19-3/4-150							150		

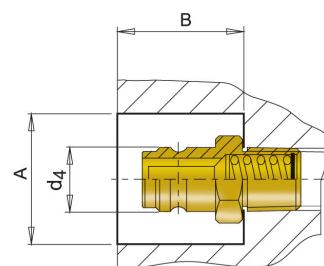
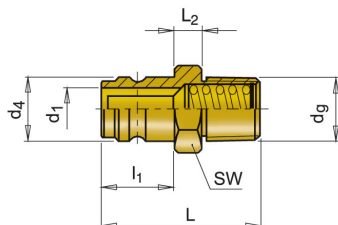
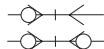
## Koncovka spojky s ventilem

Fitting with valve

# CH14



S ventilem  
With valve

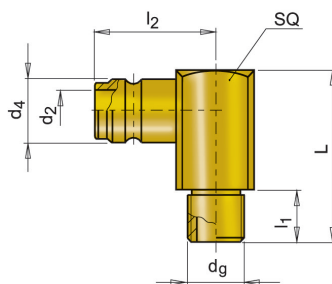


Katalogové označení	dg	d1	d4	l1	l2	L	SW	A	B
CH14-9-1/4	G 1/4"	6	9	14	3	30	14	21	21
CH14-9-14	M14x1,5						14		
CH14-9-3/8	G 3/8"						17		
CH14-13-1/4	G 1/4"	9	13	14	3	30	14	27	21
CH14-13-14	M14x1,5						14		
CH14-13-16	M16x1,5						17		
CH14-13-3/8	G 3/8"						17		
CH14-19-1/2	G 1/2"	13	19	17,5	8	51	22	34	38
CH14-19-24	M24x1,5						27	40	
CH14-19-3/4	G 3/4"						27		

## Koncovka 90°

Fitting 90°

# CH15

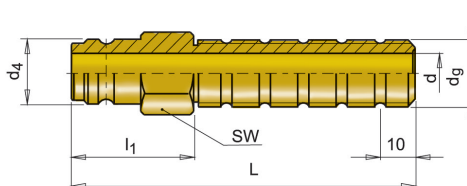


Katalogové označení	dg	d2	d4	l1	l2	L	SQ
CH15-9-8	M8x0,75	6	9	9	23	27	11
CH15-9-10	M10x1						
CH15-9-1/8	R 1/8"			12	13	12	25
CH15-9-1/4	R 1/4"	17					
CH15-9-14	M 14x1,5	15					
CH15-9-3/8	R 3/8"	9	13	12	25	34	17
CH15-13-1/4	R 1/4"						15
CH15-13-14	M14x1,5						17
CH15-13-3/8	R 3/8"	13	19	16	39	47	24
CH15-19-1/2	R 1/2"						
CH15-19-24	M24x1,5						

## Koncovka s prodlouženým závitem

Fitting with extended thread

# CH16

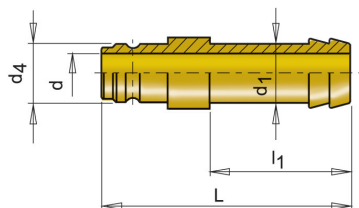


Katalogové označení	dg	d	d4	l <sub>1</sub>	L	SW
CH16-9-10	M 10x1	6	9	40	100	11
CH16-9-1/8	G 1/8"					11
CH16-9-1/4	G 1/4"					14
CH16-9-14	M 14x1,5					14
CH16-9-3/8	G 3/8"					17
CH16-13-10	M 10x1					9
CH16-13-1/8	G 1/8"	14				
CH16-13-1/4	G 1/4"	14				
CH16-13-14	M 14x1,5	14				
CH16-13-16	M 16x1,5	17				
CH16-13-3/8	G 3/8"	17				

## Koncovka

Fitting

# CH17

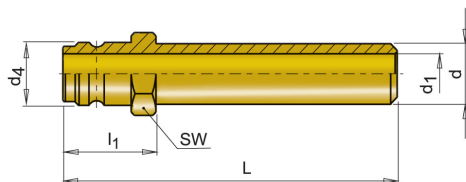


Katalogové označení	d4	d <sub>1</sub>		d	l <sub>1</sub>	L
CH17-9-6	9	6	1/4"	4,5	17	37
CH17-9-8		8	5/16"	6	17	37
CH17-9-9		9	5/14"	6	17	37
CH17-9-10		10	3/8"	6	17	37
CH17-9-13		13	1/2"	6	17	37
CH17-13-10	13	10	3/8"	7	23	39
CH17-13-13		13	1/2"	9	23	39
CH17-19-13	19	13	1/2"	11	23	53
CH17-19-19		19	3/4"	13	27	62

## Koncovka prodloužená bez závitů

Extended threadless fitting

# CH18

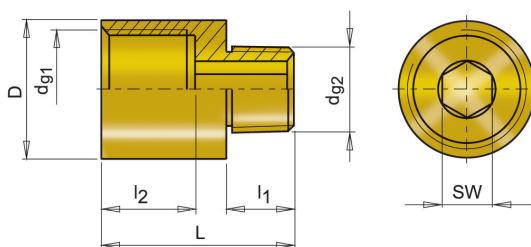


Katalogové označení	d	d1	d4	SW	l1	L
CH18-9-63	8	5	9	10	21	63
CH18-9-100						100
CH18-9-120	10	6		11		120
CH18-9-240						240
CH18-9-360					360	
CH18-13-150	14	9	13	15	22	150
CH18-13-300						300
CH18-13-450						450
CH18-19-500	21	13	19	22	33	500
CH18-19-800						800

## Redukce

Reduction fitting

# CH19



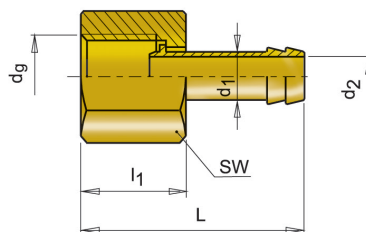
Katalogové označení	dg1	dg2	D	L	l1	l2	SW
CH19-14-10	M14x1,5	M10x1	17	22	7	12	6
CH19-1/4-1/8	G1/4"	G 1/8"					
CH19-16-14	M16x1,5	M14x1,5	20	24	9	12	8
CH19-3/8-1/4	G 3/8"	G 1/4"					



## Hadicová tryska s maticí

Hose nozzle with nut

# CH20

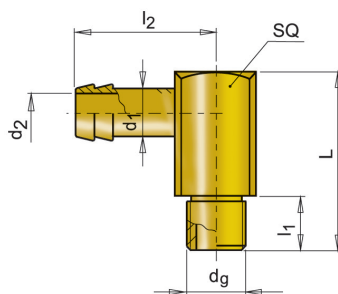


Katalogové označení	dg	d1	d2	l1	L	SW
CH20-9-14	M14x1,5	9	6	15,5	34,5	17
CH20-9-1/4	G1/4"					
CH20-13-16	M16x1,5	13	9	14	41	22
CH20-13-3/8	G 3/8"					
CH20-19-24	M24x1,5	19	13	20	52	30
CH20-19-3/4	G 3/4"					32

## Koncovka na hadici 90°

Hose nozzle 90°

# CH21

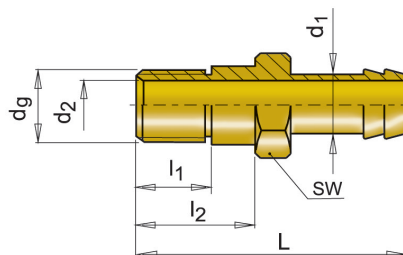


Katalogové označení	dg	d1	d2	l1	l2	L	SQ
CH21-9-8	M8x0,75	9	4,5	9	23	27	11
CH21-9-10	M10x1		6				
CH21-9-1/8	R 1/8"						
CH21-13-14	M14x1,5	13	9	12	32,5	34	15
CH21-13-1/4	R 1/4"						
CH21-19-24	M24x1,5	19	13	16	44	47	24
CH21-19-1/2	R 1/2"						22

## Koncovka na hadici prodloužená

Extended hose nozzle

# CH22

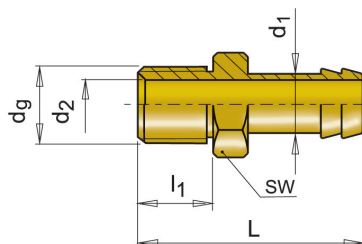


Katalogové označení	dg	d1	d2	l1	l2	L	SW
CH22-9-10	M10x1	9	6	7	14	35	11
CH22-9-1/8	G 1/8"						
CH22-13-12	M12x1,5	13	8	9	16	47	15
CH22-13-14	M14x1,5		9				
CH22-13-1/4	G 1/4"						
CH22-19-24	M24x1,5	19	13	12	22	62	27
CH22-19-1/2	G 1/2"						

## Koncovka na hadici

Hose nozzle

# CH23

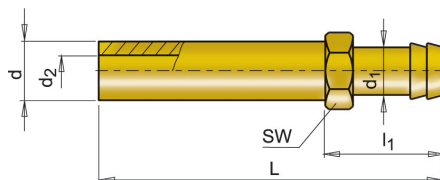


Katalogové označení	dg	d1	d2	l1	L	SW
CH23-9-8	M8x0,75	9	4,5	6	27	11
CH23-9-10	M10x1		6	7	28	
CH23-9-1/8	G 1/8"					
CH23-13-12	M12x1,5	13	9	9	38	15
CH23-13-1/4	G 1/4"					
CH23-13-14	M14x1,5			10		
CH23-13-16	M16x1,5					
CH23-13-3/8	G 3/8"					
CH23-19-24	M24x1,5	19	13	16	49	27
CH23-19-1/2	G 1/2"			12	46	22
CH23-19-3/4	G 3/4"			16	49	27

## Koncovka na hadici prodloužená bez závitu

Extended threadless hose nozzle

# CH24

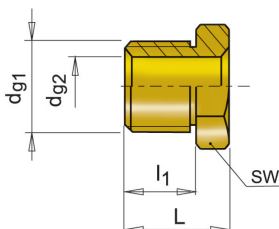


Katalogové označení	d	d <sub>2</sub>	d <sub>1</sub>	l <sub>1</sub>	SW	L
CH24-9-120	10	6	9	25	11	120
CH24-9-240						240
CH24-9-360						360
CH24-13-150	14	9	13	33	15	150
CH24-13-300						300
CH24-13-450						450
CH24-19-500	21	13	19	38	22	500

## Redukce

Reduction fitting

# CH25

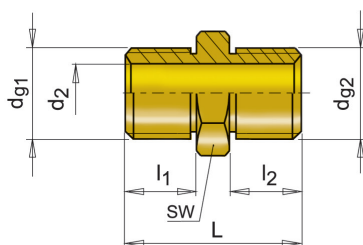


Katalogové označení	dg <sub>1</sub>	dg <sub>2</sub>	l <sub>1</sub>	L	SW
CH25-14-10	M14x1,5	M10x1	9	14	15
CH25-18-14	M18x1,5	M14x1,5	9	14	19
CH25-1/4-1/8	G 1/4"	G 1/8"	8	11	15
CH25-3/8-1/4	G 3/8"	G 1/4"	9	13	19
CH25-1/2-3/8	G 1/2"	G 3/8"	12	18	22
CH25-24-16	M24x1,5	M16x1,5	16	24	25
CH25-3/4-1/2	G 3/4"	G 1/2"	16	24	27

**Konektor**

Double threaded fitting

**CH26**

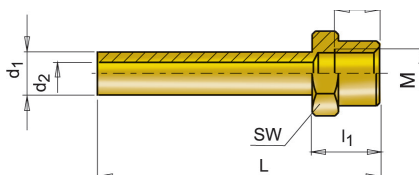


Katalogové označení	dg1	dg2	d2	l1	l2	L	SW
CH26-14-14	M14x1,5	M14x1,5	6	9	9	24	15
CH26-14-1/4	M14x1,5	G 1/4"				23	19
CH26-1/4-1/4	G 1/4"	G 1/4"				17	19
CH26-16-16	M16x1,5	M16x1,5	9	9	9	24	19
CH26-16-3/8	M16x1,5	G 3/8"				17	19
CH26-3/8-3/8	G 3/8"	G 3/8"				17	19
CH26-24-24	M24x1,5	M24x1,5	13	16	16	40	27
CH26-24-1/2	M24x1,5	G 1/2"		16	12	36	25
CH26-1/2-1/2	G 1/2"	G 1/2"		12	12	30	22
CH26-3/4-3/4	G 3/4"	G 3/4"		16	16	40	27

**Koncovka prodloužená s vnitřním závitem**

Extension with female thread

**CH27**



Katalogové označení	M	d1	d2	t	l1	SW	L
CH27-14-120	M14x1,5	10	6	12	15,5	17	120
CH27-14-240							240
CH27-16-150	M16x1,5	14	9	12	15,5	22	150
CH27-16-300							300
CH27-24-500	M24x1,5	21	13	16	21	30	500
CH27-24-800							800

**Těsnění**

*O-ring seal*

**CH28**



**Viton Těsnění / Viton o-ring**

Katalogové označení	Ø koncovky / Fitting	Temp.
CH28-9V	9	-20°C / +200°C -4°F / +392°F
CH28-13V	13	
CH28-19V	19	



**OBSAH**  
*Table of contents*

---


5.28	<b>Obecné informace</b> <i>General information</i>	
5.29	<b>Jak propojit koncovky</b> <i>How to match quick couplings</i>	
5.30	<b>Spojka</b> <i>Coupler</i>	 CD01
5.30	<b>Spojka 45°</b> <i>Coupler 45°</i>	 CD02
5.31	<b>Spojka 90°</b> <i>Coupler 90°</i>	 CD03
5.31	<b>Spojka s vnitřním závitem</b> <i>Coupler with female thread</i>	 CD04
5.32	<b>Spojka s vnitřním závitem</b> <i>Coupler with female thread</i>	 CD05
5.32	<b>Spojka</b> <i>Coupler</i>	 CD06
5.33	<b>Spojka</b> <i>Coupler</i>	 CD07
5.33	<b>Spojka 45°</b> <i>Coupler 45°</i>	 CD08
5.34	<b>Spojka 45°</b> <i>Coupler 45°</i>	 CD09

**Spojky**

Couplers

Seria  
Series

**CD**

5.34	<b>Spojka 90°</b> <i>Coupler 90°</i>		CD10
5.35	<b>Spojka 90°</b> <i>Coupler 90°</i>		CD11
5.36	<b>Koncovka s BSPT závitem</b> <i>Fitting with BSPT thread</i>		CD12
5.37	<b>Koncovka prodloužená s BSPT závitem</b> <i>Extended fitting with BSPT thread</i>		CD13
5.38	<b>Koncovka s NPT závitem</b> <i>Fitting with NPT thread</i>		CD14
5.39	<b>Koncovka prodloužená s NPT závitem</b> <i>Extended fitting with NPT thread</i>		CD15
5.40	<b>Koncovka s paralelním závitem</b> <i>Fitting with parallel thread</i>		CD16
5.41	<b>Koncovka prodloužená s paralelním závitem</b> <i>Extended fitting with parallel thread</i>		CD17
5.42	<b>Koncovka s ventilem</b> <i>Fitting with valve</i>		CD18
5.42	<b>Koncovka 90°</b> <i>Fitting 90°</i>		CD19
5.43	<b>Prodlužovací trubka</b> <i>Extention tube</i>		CD20



5.44	<b>Koncovka s prodlouženým závitem</b> <i>Fitting with extended thread</i>		CD21
5.44	<b>Konektor chladicího potrubí</b> <i>Bridge with couplers</i>		CD22
5.45	<b>Koncovka prodloužená bez závitu</b> <i>Threadless extended fitting</i>		CD23
5.45	<b>O-kroužek</b> <i>O-ring seal</i>		CD24
5.46	<b>Koncovka s tryskou</b> <i>Hose nozzle</i>		CD25
5.46	<b>Koncovka s vnitřním závitem</b> <i>Fitting with female thread</i>		CD26

## Obecné informace

General information

Seria  
Series **CD**

**Zaměnitelné s**  
*Interchangeable with*

DME-FOSTER FJT, PARKER MOLDMATE  
Jiffy Title & Jiffy Matic, Rectus 86-87-88

### STANDARDNÍ VERZE

Mosaz  
Viton těsnění

### MATERIÁL

Tělo koncovky	Mosaz
Obal	Mosaz
Pružiny	Nerezová ocel
O-kroužek	Nerezová ocel
Ložiska	Nerezová ocel
Těsnění	Viton
Koncovka	Mosaz

### ROZSAH TEPLOT

-20°C +200°C (-4°F +392°F) Viton (V)

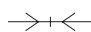
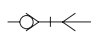
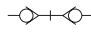
### PRACOVNÍ TLAK

0 -2,0 MPa (0-290 PSI)

### OBLAST POUŽITÍ

- chladicí systém vstřikovacích forem
- čisticí systémy strojů
- propojení pro horký olej
- ve všech průmyslových odvětvích
- parovodní potrubí

### ZNAČENÍ

-  - Průchozí koncovky a komponenty (po odpojení zůstávají otevřené na obou koncích)
-  - Samouzavírací koncovka s průchozí koncovkou
-  - Samouzavírací koncovky (po odpojení se obě uzavřou)

### STANDARD VERSION

Brass  
Viton Seal

### MATERIAL

Coupler body	Brass
Sleeve	Brass
Springs	Stainless steel
Locking O-ring	Stainless steel
Balls	Stainless steel
Seals	Viton
Plug	Brass

### TEMPERATURE RANGE

-20°C +200°C (-4°F +392°F) Viton (V)

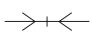
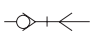
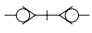
### WORKING PRESSURE

0 - 2,0 MPa (0-290 PSI)

### USING AREA:

- cooling system of injection molds
- cleaning and washing systems of machines
- hot oil lines connection
- all industries
- steam lines

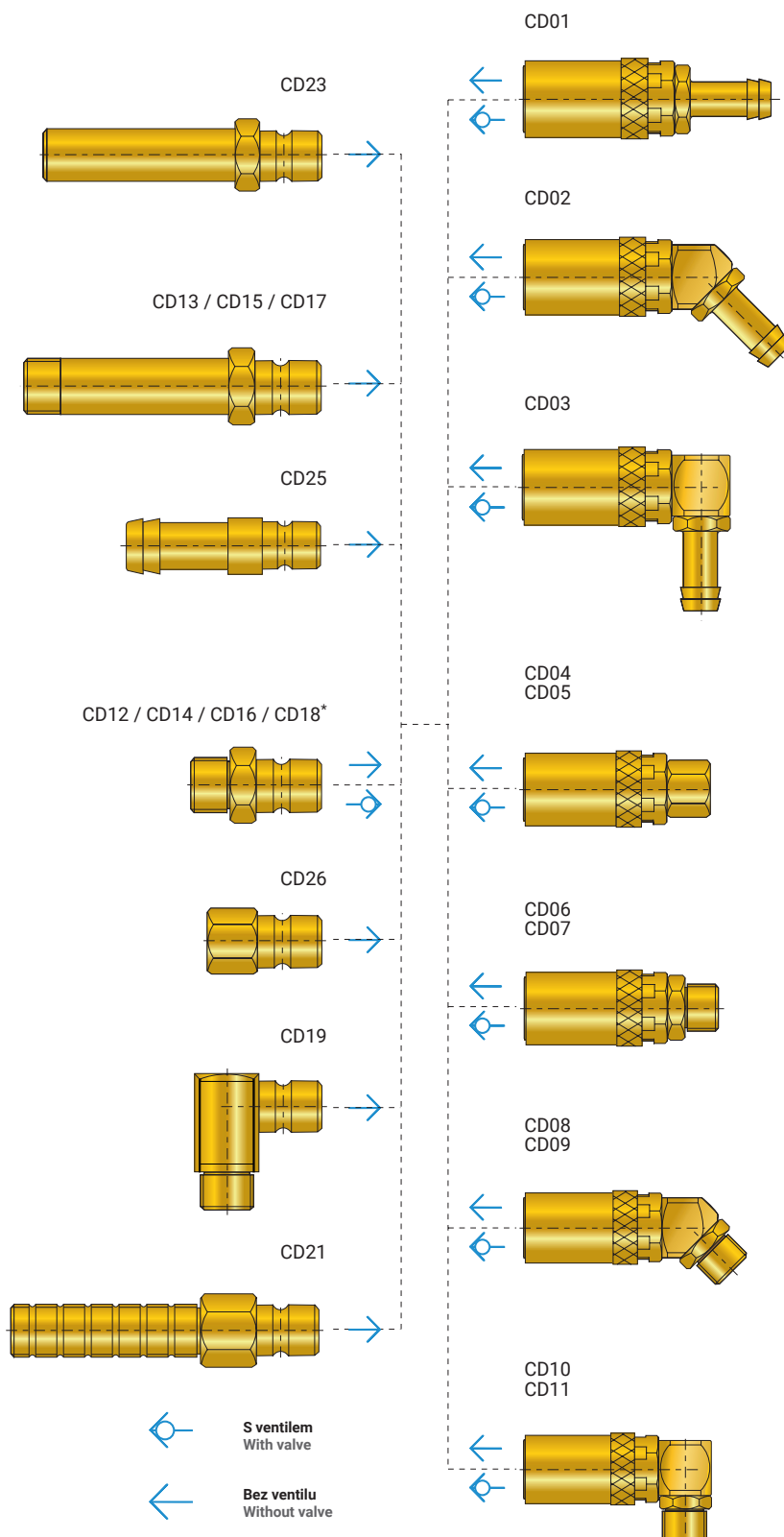
### SYMBOLS

-  - thru-type coupling and thru-type component (up on disconnection both sides are open)
-  - self sealing coupling and thru type component
-  - self sealing coupling and self sealing component (after disconnection the valves of self sealing coupling and adapter closes)

# Jak propojit koncovky

How to match quick couplings

Seria **CD**  
Series



\* Końcówkę S ventilem można łączyć tylko ze Spojkami S ventilem  
Fitting with valve must be matched with couplings with valve.

## Spojka

Coupler

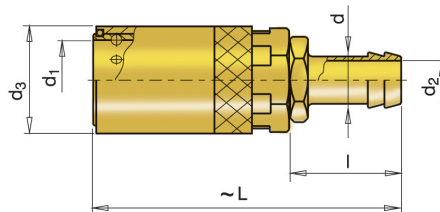
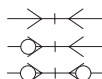
# CD01



**Bez ventilu**  
Without valve



**S ventilem**  
With valve



Katalogové označení	Katalogové označení	d		d <sub>2</sub>	d <sub>3</sub>	d <sub>1</sub>	l	L
CD01-9-6	CD01-9-6-V	6	1/4"	4	17	9	27	56
CD01-9-8	CD01-9-8-V	8	5/16"	6	17	9	27	56
CD01-9-9	CD01-9-9-V	9	5/14"	7	17	9	27	56
CD01-9-10	CD01-9-10-V	10	3/8"	8	17	9	27	56
CD01-13-10	CD01-13-10-V	10	3/8"	8	23	13	29	68
CD01-13-11	CD01-13-11-V	11	7/16"	9	23	13	29	68
CD01-13-13	CD01-13-13-V	13	1/2"	10	23	13	29	68
CD01-20-13	CD01-20-13-V	13	1/2"	10	32	20	36	94
CD01-20-19	CD01-20-19-V	19	3/4"	16	32	20	36	94

## Spojka 45°

Coupler 45°

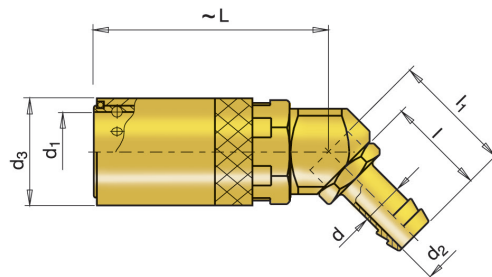
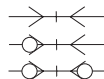
# CD02



**Bez ventilu**  
Without valve



**S ventilem**  
With valve

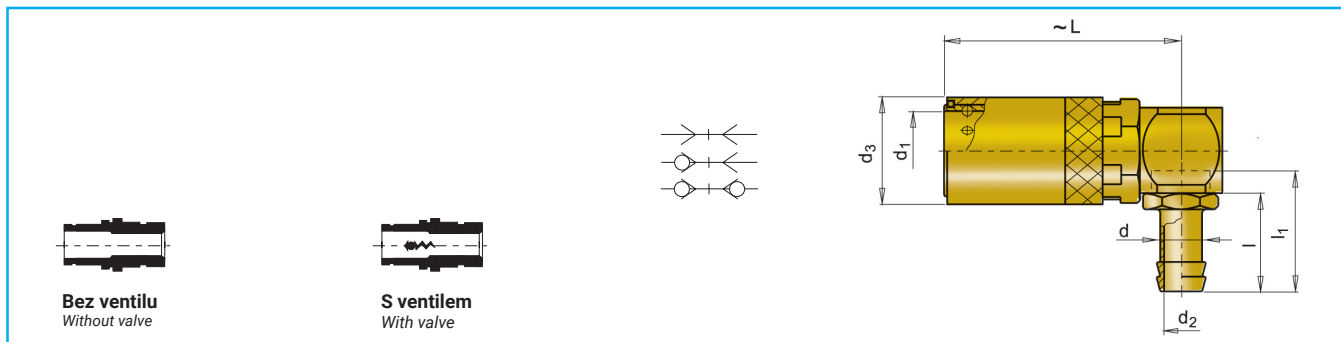


Katalogové označení	Katalogové označení	d		d <sub>2</sub>	d <sub>3</sub>	d <sub>1</sub>	l	l <sub>1</sub>	L
CD02-9-6	CD02-9-6-V	6	1/4"	4,5	17	9	27	32	38
CD02-9-8	CD02-9-8-V	8	5/16"	6	17	9	27	32	38
CD02-9-9	CD02-9-9-V	9	5/14"	6	17	9	27	32	38
CD02-9-10	CD02-9-10-V	10	3/8"	6	17	9	27	32	38
CD02-13-10	CD02-13-10-V	10	3/8"	8	23	13	29	38	50
CD02-13-11	CD02-13-11-V	11	7/16"	9	23	13	29	38	50
CD02-13-13	CD02-13-13-V	13	1/2"	10	23	13	29	38	50
CD02-20-13	CD02-20-13-V	13	1/2"	10	32	20	36	48	72
CD02-20-19	CD02-20-19-V	19	3/4"	16	32	20	36	48	72

**Spojka 90°**

Coupler 90°

**CD03**

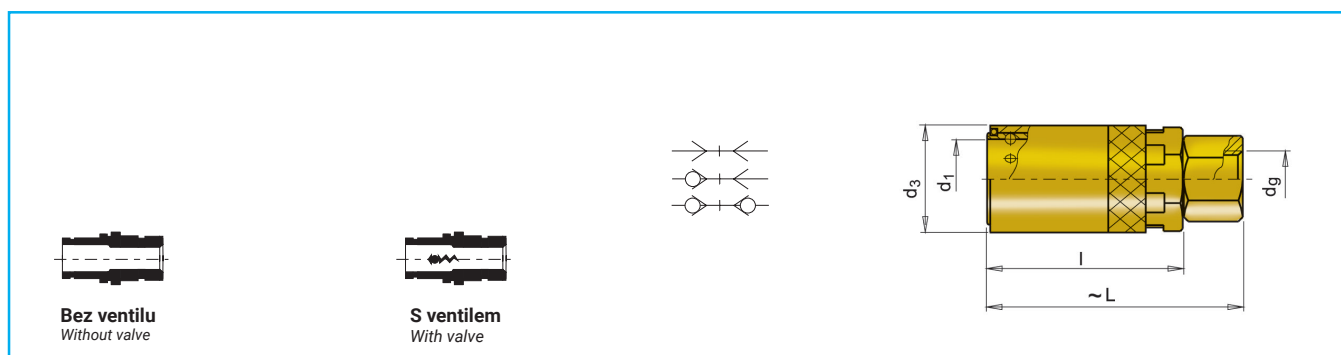


Katalogové označení	Katalogové označení	d		d <sub>2</sub>	d <sub>3</sub>	d <sub>1</sub>	l	l <sub>1</sub>	L
CD03-9-6	CD03-9-6-V	6	1/4"	4,5	17	9	27	34	38
CD03-9-8	CD03-9-8-V	8	5/16"	6	17	9	27	34	38
CD03-9-9	CD03-9-9-V	9	5/14"	7	17	9	27	34	38
CD03-9-10	CD03-9-10-V	10	3/8"	8	17	9	27	34	38
CD03-13-10	CD03-13-10-V	10	3/8"	8	23	13	29	39	50
CD03-13-11	CD03-13-11-V	11	7/16"	9	23	13	29	39	50
CD03-13-13	CD03-13-13-V	13	1/2"	10	23	13	29	39	50
CD03-20-13	CD03-20-13-V	13	1/2"	10	32	20	36	51	72
CD03-20-19	CD03-20-19-V	19	3/4"	16	32	20	36	51	72

**Spojka s vnitřním závitem**

Coupler with female thread

**CD04**



Katalogové označení	Katalogové označení	dg	d <sub>3</sub>	d <sub>1</sub>	l	L
CD04-9-1/8	CD04-9-1/8-V	G 1/8"	17	9	30	40
CD04-9-10	CD04-9-10-V	M 10x1	17	9	30	40
CD04-9-1/4	CD04-9-1/4-V	G 1/4"	17	9	30	42
CD04-9-14	CD04-9-14-V	M 14x1,5	17	9	30	42
CD04-9-3/8	CD04-9-3/8-V	G 3/8"	17	9	30	42
CD04-13-1/4	CD04-13-1/4-V	G 1/4"	23	13	40	52
CD04-13-3/8	CD04-13-3/8-V	G 3/8"	23	13	40	52
CD04-13-1/2	CD04-13-1/2-V	G 1/2"	23	13	40	57
CD04-20-1/2	CD04-20-1/2-V	G 1/2"	30	20	57	75
CD04-20-3/4	CD04-20-3/4-V	G 3/4"	30	20	57	75

## Spojka s vnitřním závitem

Coupler with female thread

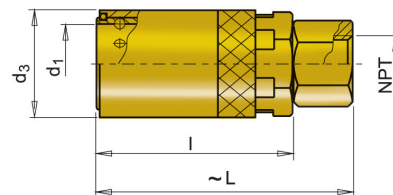
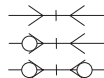
# CD05



**Bez ventilu**  
Without valve



**S ventilem**  
With valve



**NPT – US standard – profil závitu 60°**  
NPT – US Standard – profile of thread 60°

Katalogové označení	Katalogové označení	NPT	d <sub>3</sub>	d <sub>1</sub>	l	L
CD05-9-1/8	CD05-9-1/8-V	1/8"	17	9	30	42
CD05-9-1/4	CD05-9-1/4-V	1/4"	17	9	30	45
CD05-9-3/8	CD05-9-3/8-V	3/8"	17	9	30	46
CD05-13-1/4	CD05-13-1/4-V	1/4"	23	13	41	56
CD05-13-3/8	CD05-13-3/8-V	3/8"	23	13	41	57
CD05-13-1/2	CD05-13-1/2-V	1/2"	23	13	41	61
CD05-20-1/2	CD05-20-1/2-V	1/2"	30	20	57	80
CD05-20-3/4	CD05-20-3/4-V	3/4"	30	20	57	80

## Spojka

Coupler

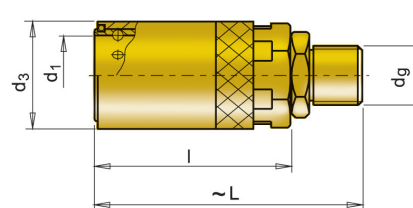
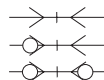
# CD06



**Bez ventilu**  
Without valve



**S ventilem**  
With valve

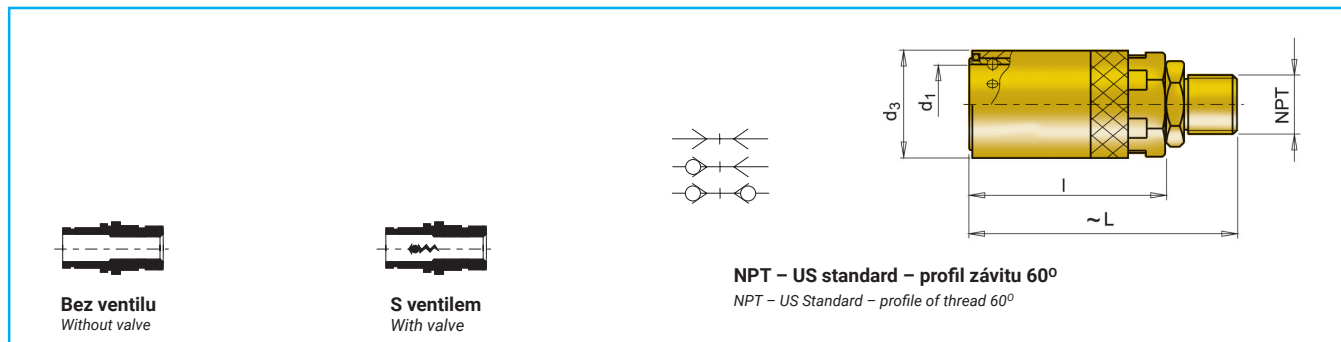


Katalogové označení	Katalogové označení	d <sub>g</sub>	d <sub>3</sub>	d <sub>1</sub>	l	L
CD06-9-1/8	CD06-9-1/8-V	G 1/8"	17	9	30	44
CD06-9-10	CD06-9-10-V	M 10x1	17	9	30	44
CD06-9-1/4	CD06-9-1/4-V	G 1/4"	17	9	30	47
CD06-9-14	CD06-9-14-V	M 14x1,5	17	9	30	47
CD06-9-3/8	CD06-9-3/8-V	G 3/8"	17	9	30	47
CD06-13-1/4	CD06-13-1/4-V	G 1/4"	23	13	41	59
CD06-13-16	CD06-13-16-V	M16x1,5	23	13	41	59
CD06-13-3/8	CD06-13-3/8-V	G 3/8"	23	13	41	59
CD06-13-18	CD06-13-18-V	M18x1,5	23	13	41	59
CD06-13-1/2	CD06-13-1/2-V	G 1/2"	23	13	41	62
CD06-20-1/2	CD06-20-1/2-V	G 1/2"	32	20	57	80
CD06-20-3/4	CD06-20-3/4-V	G 3/4"	32	20	57	82

**Spojka**

Coupler

**CD07**

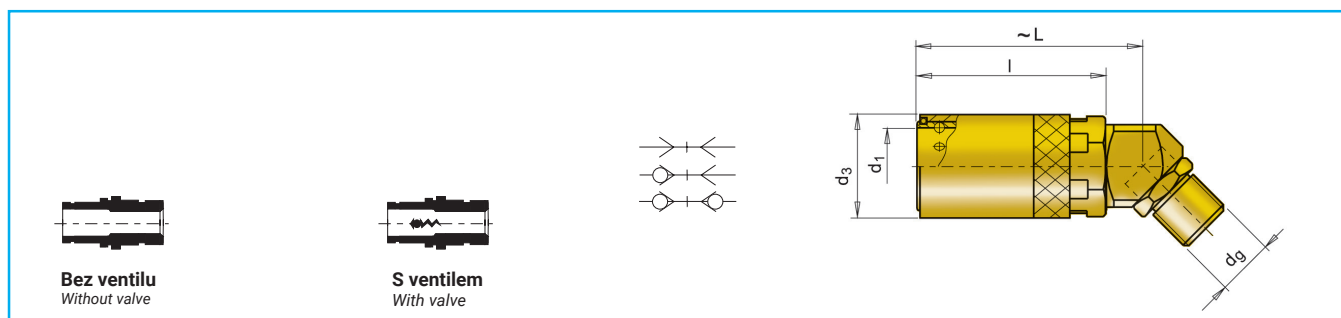


Katalogové označení	Katalogové označení	NPT	$d_3$	$d_1$	$l$	$L$
CD07-9-1/8	CD07-9-1/8-V	1/8"	17	9	30	46
CD07-9-1/4	CD07-9-1/4-V	1/4"	17	9	30	47
CD07-9-3/8	CD07-9-3/8-V	3/8"	17	9	30	51
CD07-13-1/4	CD07-13-1/4-V	1/4"	23	13	41	62
CD07-13-3/8	CD07-13-3/8-V	3/8"	23	13	41	63
CD07-13-1/2	CD07-13-1/2-V	1/2"	23	13	41	67
CD07-20-1/2	CD07-20-1/2-V	1/2"	32	20	57	85
CD07-20-3/4	CD07-20-3/4-V	3/4"	32	20	57	87

**Spojka 45°**

Coupler 45°

**CD08**



Katalogové označení	Katalogové označení	$d_g$	$d_3$	$d_1$	$l$	$L$
CD08-9-1/8	CD08-9-1/8-V	G 1/8"	17	9	30	38
CD08-9-10	CD08-9-10-V	M 10x1	17	9	30	38
CD08-9-1/4	CD08-9-1/4-V	G 1/4"	17	9	30	38
CD08-9-14	CD08-9-14-V	M 14x1,5	17	9	30	38
CD08-9-3/8	CD08-9-3/8-V	G 3/8"	17	9	30	38
CD08-13-1/4	CD08-13-1/4-V	G 1/4"	23	13	41	50
CD08-13-16	CD08-13-16-V	M16x1,5	23	13	41	50
CD08-13-3/8	CD08-13-3/8-V	G 3/8"	23	13	41	50
CD08-13-18	CD08-13-18-V	M18x1,5	23	13	41	50
CD08-13-1/2	CD08-13-1/2-V	G 1/2"	23	13	41	50
CD08-20-1/2	CD08-20-1/2-V	G 1/2"	32	20	57	72
CD08-20-3/4	CD08-20-3/4-V	G 3/4"	32	20	57	72

## Spojka 45°

Coupler 45°

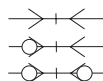
# CD09



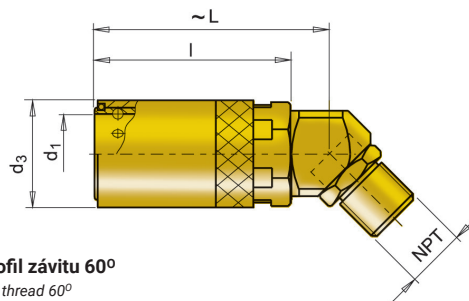
**Bez ventilu**  
Without valve



**S ventilem**  
With valve



**NPT – US standard – profil závitů 60°**  
NPT – US Standard – profile of thread 60°



Katalogové označení	Katalogové označení	NPT	d <sub>3</sub>	d <sub>1</sub>	l	L
CD09-9-1/8	CD09-9-1/8-V	1/8"	17	9	30	38
CD09-9-1/4	CD09-9-1/4-V	1/4"	17	9	30	38
CD09-9-3/8	CD09-9-3/8-V	3/8"	17	9	30	38
CD09-13-1/4	CD09-13-1/4-V	1/4"	23	13	41	50
CD09-13-3/8	CD09-13-3/8-V	3/8"	23	13	41	50
CD09-13-1/2	CD09-13-1/2-V	1/2"	23	13	41	50
CD09-20-1/2	CD09-20-1/2-V	1/2"	32	20	57	72
CD09-20-3/4	CD09-20-3/4-V	3/4"	32	20	57	72

## Spojka 90°

Coupler 90°

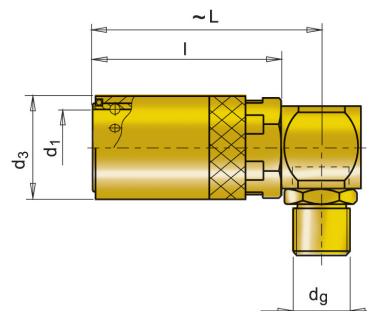
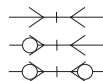
# CD10



**Bez ventilu**  
Without valve



**S ventilem**  
With valve



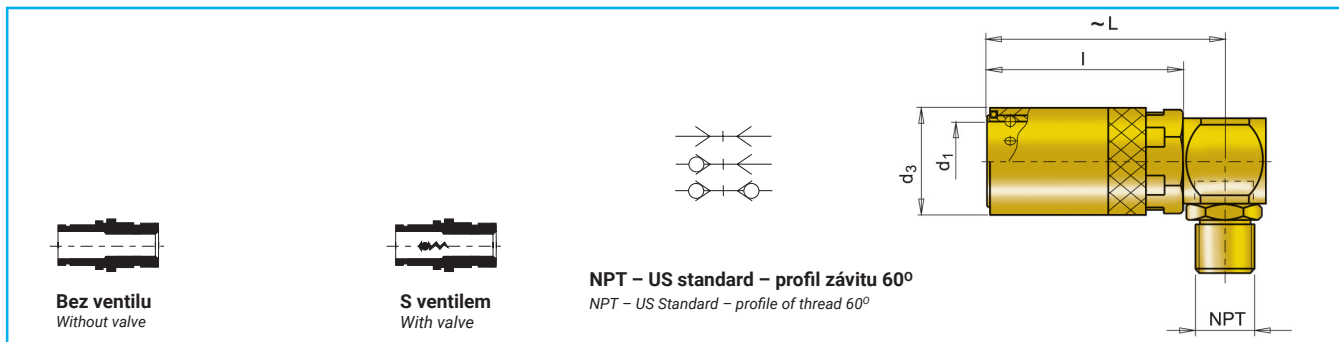
Katalogové označení	Katalogové označení	d <sub>g</sub>	d <sub>3</sub>	d <sub>1</sub>	l	L
CD10-9-1/8	CD10-9-1/8-V	G 1/8"	17	9	30	38
CD10-9-10	CD10-9-10-V	M 10x1	17	9	30	38
CD10-9-1/4	CD10-9-1/4-V	G 1/4"	17	9	30	38
CD10-9-14	CD10-9-14-V	M 14x1,5	17	9	30	38
CD10-9-3/8	CD10-9-3/8-V	G 3/8"	17	9	30	38
CD10-13-1/4	CD10-13-1/4-V	G 1/4"	23	13	41	50
CD10-13-16	CD10-13-16-V	M16x1,5	23	13	41	50
CD10-13-3/8	CD10-13-3/8-V	G 3/8"	23	13	41	50
CD10-13-18	CD10-13-18-V	M18x1,5	23	13	41	50
CD10-13-1/2	CD10-13-1/2-V	G 1/2"	23	13	41	50
CD10-20-1/2	CD10-20-1/2-V	G 1/2"	32	20	57	72
CD10-20-3/4	CD10-20-3/4-V	G 3/4"	32	20	57	72



**Spojka 90°**

Coupler 90°

**CD11**

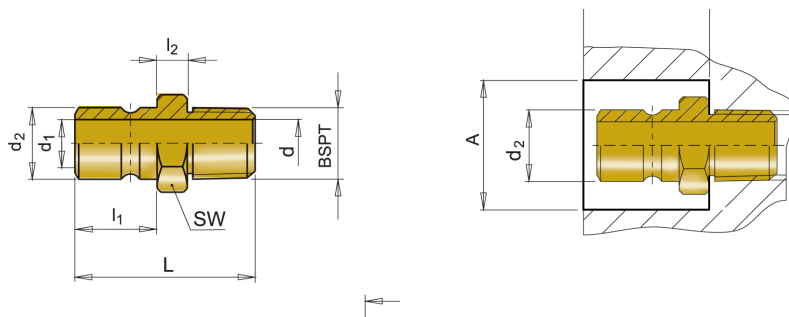


Katalogové označení	Katalogové označení	NPT	d <sub>3</sub>	d <sub>1</sub>	l	L
CD11-9-1/8	CD11-9-1/8-V	1/8"	17	9	30	38
CD11-9-1/4	CD11-9-1/4-V	1/4"	17	9	30	38
CD11-9-3/8	CD11-9-3/8-V	3/8"	17	9	30	38
CD11-13-1/4	CD11-13-1/4-V	1/4"	23	13	41	50
CD11-13-3/8	CD11-13-3/8-V	3/8"	23	13	41	50
CD11-13-1/2	CD11-13-1/2-V	1/2"	23	13	41	50
CD11-20-1/2	CD11-20-1/2-V	1/2"	32	20	57	72
CD11-20-3/4	CD11-20-3/4-V	3/4"	32	20	57	72

## Koncovka s BSPT závitem

Fitting with BSPT thread

# CD12



BSPT – Britský standard – profil závitů 55°

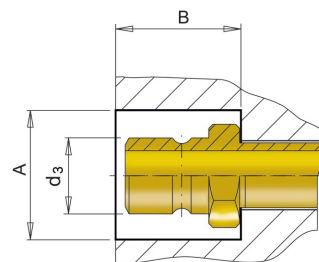
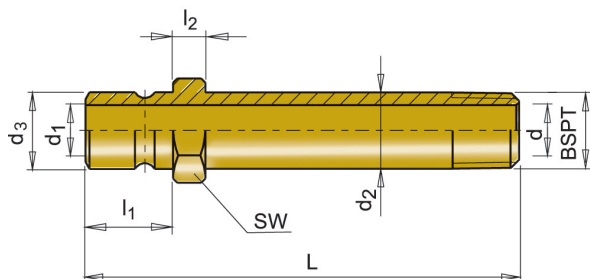
BSPT – British Standard – profile of thread 55°

Katalogové označení	BSPT	d	d1	d2	l1	l2	SW	L	A	B
CD12-9-1/8	1/8"	6	6	9,4	10,5	4,5	11	24	21	20
CD12-9-1/4	1/4"	9					14	29	24	
CD12-9-3/8	3/8"	12					17	30	27	
CD12-13-1/8	1/8"	6	6	13,5	15,5	5,5	14	30	27	26
CD12-13-1/4	1/4"	9	9				33			
CD12-13-3/8	3/8"	12,5	9				5	17	34	
CD12-13-1/2	1/2"	14	7,5				22	39	34	
CD12-20-1/4	1/4"	9	9	20	19,5	5,5	21	41	32	30
CD12-20-3/8	3/8"						35			
CD12-20-1/2	1/2"	15	15				22	44	34	
CD12-20-3/4	3/4"	27	45				40			

**Koncovka prodloužená s BSPT závitem**

Extended fitting with BSPT thread

**CD13**



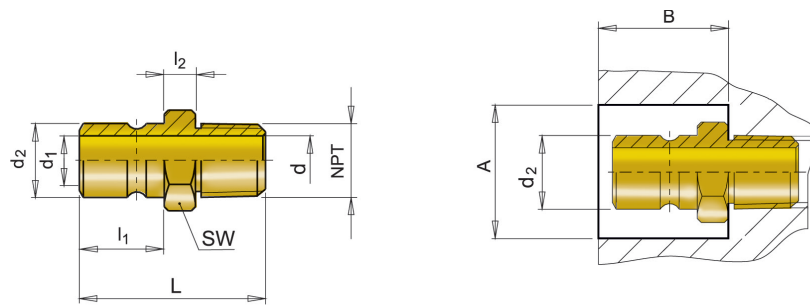
· - Britský standard – profil závitu 55°  
- British Standard – profile of thread 55°

Katalogové označení	BSPT	d	d1	d2	d3	l1	l2	SW	L	A	B
CD13-9-1/8-50	1/8"	6	6	10	9,4	10,5	4,5	11	50	21	
CD13-9-1/8-100									100		
CD13-9-1/8-150									150		
CD13-9-1/8-200									200		
CD13-9-1/8-250									250		
CD13-9-1/4-50	1/4"	9	6	14	9,4	10,5	4,5	14	50	24	20
CD13-9-1/4-100									100		
CD13-9-1/4-150									150		
CD13-9-1/4-200									200		
CD13-9-1/4-250									250		
CD13-9-3/8-50	3/8"	12	6	17	9,4	10,5	4,5	17	50	24	20
CD13-9-3/8-100									100		
CD13-9-3/8-150									150		
CD13-9-3/8-200									200		
CD13-9-3/8-250									250		
CD13-13-1/4-50	1/4"	9	9	14	13,5	15,5	4,5	15	50	27	26
CD13-13-1/4-100									100		
CD13-13-1/4-150									150		
CD13-13-1/4-200									200		
CD13-13-1/4-250									250		
CD13-13-3/8-50	3/8"	12	9	17	13,5	15,5	4,5	17	50	27	26
CD13-13-3/8-100									100		
CD13-13-3/8-150									150		
CD13-13-3/8-200									200		
CD13-13-3/8-250									250		

## Koncovka s NPT závitem

Fitting with NPT thread

# CD14



NPT – US standard – profil závitů 60°

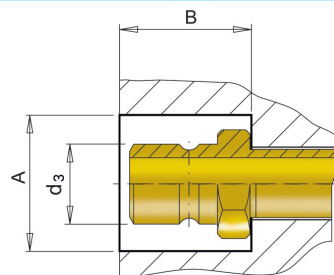
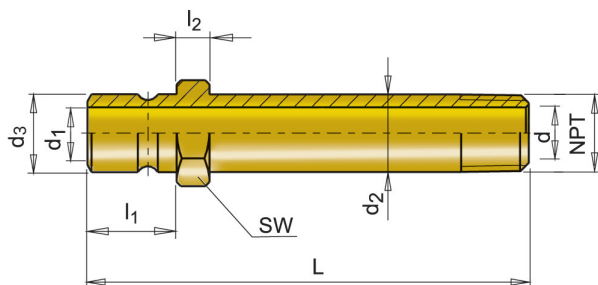
NPT – US Standard – profile of thread 60°

Katalogové označení	NPT	d	d1	d2	l1	l2	SW	L	A	B		
CD14-9-1/8	1/8"	6	6	9,4	10,5	4,5	11	24	21	20		
CD14-9-1/4	1/4"	9					14	29	24			
CD14-9-3/8	3/8"	12					17	30	27			
CD14-13-1/8	1/8"	6	6	13,5	15,5	5,5	14	30	27	26		
CD14-13-1/4	1/4"	9	9				5	17			34	
CD14-13-3/8	3/8"	12,5					7,5	22			39	34
CD14-13-1/2	1/2"	14					7,5	22			39	34
CD14-20-1/4	1/4"	9	9	20	19,5	5,5	21	41	32	30		
CD14-20-3/8	3/8"						21	35	32			
CD14-20-1/2	1/2"	15	15				22	44	34			
CD14-20-3/4	3/4"						27	45	40			

## Koncovka prodloužená s NPT závitem

Extended fitting with NPT thread

# CD15



NPT – US standard – profil závitu 60°

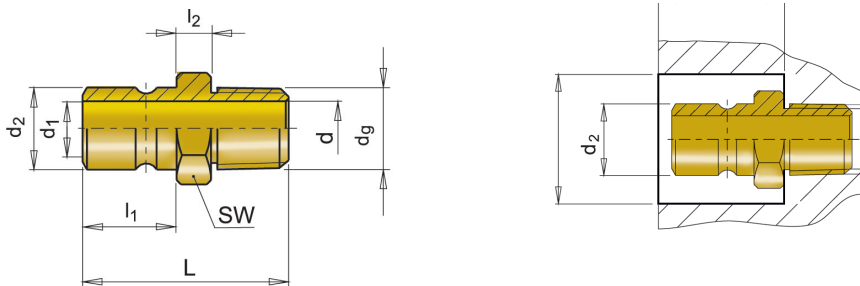
NPT – US Standard – profile of thread 60°

Katalogové označení	NPT	d	d1	d2	d3	l1	l2	SW	L	A	B
CD15-9-1/8-50	1/8"	6	6	10	9,4	10,5	4,5	11	50	21	
CD15-9-1/8-100									100		
CD15-9-1/8-150									150		
CD15-9-1/8-200									200		
CD15-9-1/8-250									250		
CD15-9-1/4-50	1/4"	9	6	14	9,4	10,5	4,5	14	50	24	20
CD15-9-1/4-100									100		
CD15-9-1/4-150									150		
CD15-9-1/4-200									200		
CD15-9-1/4-250									250		
CD15-9-3/8-50	3/8"	12	6	17	9,4	10,5	4,5	17	50	24	20
CD15-9-3/8-100									100		
CD15-9-3/8-150									150		
CD15-9-3/8-200									200		
CD15-9-3/8-250									250		
CD15-13-1/4-50	1/4"	9	9	14	13,5	15,5	4,5	15	50	27	26
CD15-13-1/4-100									100		
CD15-13-1/4-150									150		
CD15-13-1/4-200									200		
CD15-13-1/4-250									250		
CD15-13-3/8-50	3/8"	12	9	17	13,5	15,5	4,5	17	50	27	26
CD15-13-3/8-100									100		
CD15-13-3/8-150									150		
CD15-13-3/8-200									200		
CD15-13-3/8-250									250		

## Koncovka s paralelním závitem

Fitting with parallel thread

# CD16

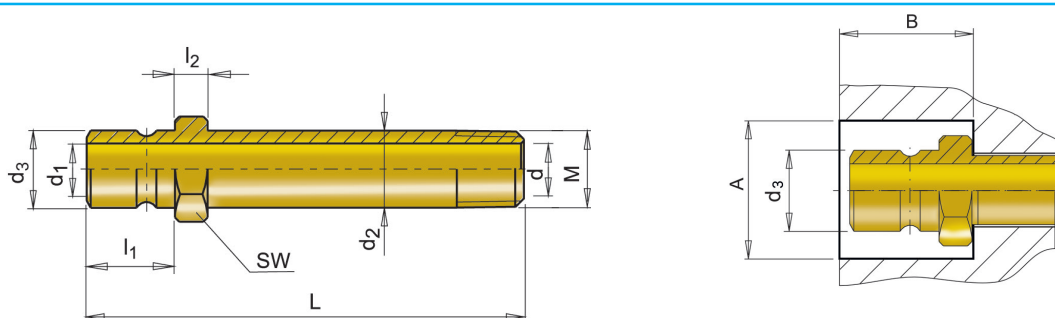


Katalogové označení	dg	d	d1	d2	l1	l2	SW	L	A	B
CD16-9-10	M10x1	6	6	9,4	10,5	4,5	11	24	21	20
CD16-9-14	M14x1,5	9						25	24	
CD16-13-10	M10x1	6	6	13,5	15,5	5,5	14	30	27	26
CD16-13-12	M12x1,25									
CD16-13-14	M14x1,5									
CD16-13-1/4	G 1/4"	9	9			6	17	34		
CD16-13-3/8	G 3/8"	12	9	20	19,5	6	22	39	34	30
CD16-20-3/8	G 3/8"	9						44		
CD16-20-1/2	G 1/2"	15	15							

**Koncovka prodloužená s paralelním závitem**

Extended fitting with parallel thread

**CD17**



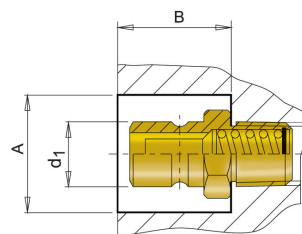
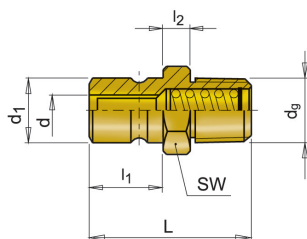
Katalogové označení	M	d	d1	d2	d3	l1	l3	SW	L	A	B
CD17-9-10-50	M10x1	6	6	10	9,4	10,5	4,5	11	50	21	20
CD17-9-10-100									100		
CD17-9-10-150									150		
CD17-9-10-200									200		
CD17-9-10-250									250		
CD17-9-14-50	M14x1,5	9	6	14	9,4	10,5	4,5	15	50	25	20
CD17-9-14-100									100		
CD17-9-14-150									150		
CD17-9-14-200									200		
CD17-9-14-250									250		
CD17-13-14-50	M14x1,5	9	9	14	13	15,5	7,5	15	50	27	26
CD17-13-14-100									100		
CD17-13-14-150									150		
CD17-13-14-200									200		
CD17-13-14-250									250		

## Koncovka s ventilem

Fitting with valve

# CD18

NPT – US standard – profil závitů 60°  
BSPT – Britský standard – profil závitů 55°  
NPT – US Standard – profile of thread 60°  
BSPT – British Standard – profile of thread 55°

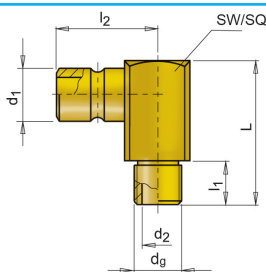


Katalogové označení BSPT	dg	d	d1	l1	l2	L	SW	A	B
CD18-9-1/4-B	1/4"	6	9	10,5	4	29	14	21	20
CD18-9-3/8-B	3/8"						17	24	
CD18-13-1/4-B	1/4"	9	13	15,5	5	33	14	27	26
CD18-13-3/8-B	3/8"						17		
CD18-13-1/2-B	1/2"				5,5	37	22	34	
Katalogové označení NPT	dg	d	d1	l1	l2	L	SW	A	B
CD18-9-1/4-N	1/4"	6	9	10,5	4	29	14	21	20
CD18-9-3/8-N	3/8"						17	24	
CD18-13-1/4-N	1/4"	9	13	15,5	5	33	14	27	26
CD18-13-3/8-N	3/8"						17		
CD18-13-1/2-N	1/2"				5,5	37	22	34	
Katalogové označení	dg	d	d1	l1	l2	L	SW	A	B
CD18-9-14-M	M14x1,5	6	9	10,5	4,5	29	14	21	20
CD18-13-14-M	M14x1,5	9	13	15,5	5,5	34		27	26

## Koncovka 90°

Fitting 90°

# CD19



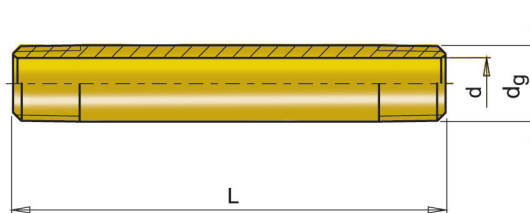
Katalogové označení	dg	d1	d2	l1	l2	L	SW/SQ
CD19-9-1/8	R 1/8"	9	6	9	23	27	11
CD19-9-10	M10x1			9	23	27	11
CD19-9-1/4	R 1/4"			12	24	34	15
CD19-9-14	M 14x1,5			12	24	34	15
CD19-9-3/8	R 3/8"			12	24	34	17
CD19-13-1/4	R 1/4"	13	9	12	24	34	15
CD19-13-3/8	R 3/8"			12	24	34	17



**Prodlužovací trubka**  
Extension tube

**CD20**

**NPT – US standard – profil závitů 60°**  
**BSPT – Britský standard – profil závitů 55°**  
NPT – US Standard – profile of thread 60°  
BSPT – British Standard – profile of thread 55°



**Materiál: ocel s antikoročním povlakem, na přání z mosazi.**

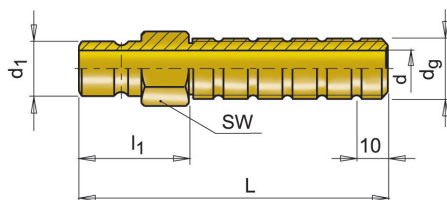
Material: steel with anti-corrosion coating; made of brass on request.

Katalogové označení		dg	d	L
BSPT	NPT			
CD20-1/8-50-B	CD20-1/8-50-N	1/8"	6	50
CD20-1/8-100-B	CD20-1/8-100-N			100
CD20-1/8-150-B	CD20-1/8-150-N			150
CD20-1/8-200-B	CD20-1/8-200-N			200
CD20-1/8-250-B	CD20-1/8-250-N			250
CD20-1/4-50-B	CD20-1/4-50-N	1/4"	9	50
CD20-1/4-100-B	CD20-1/4-100-N			100
CD20-1/4-150-B	CD20-1/4-150-N			150
CD20-1/4-200-B	CD20-1/4-200-N			200
CD20-1/4-250-B	CD20-1/4-250-N			250
CD20-3/8-100-B	CD20-3/8-100-N	3/8"	13	100
CD20-3/8-150-B	CD20-3/8-150-N			150
CD20-3/8-200-B	CD20-3/8-200-N			200
CD20-3/8-250-B	CD20-3/8-250-N			250
CD20-1/2-100-B	CD20-1/2-100-N	1/2"	16	100
CD20-1/2-150-B	CD20-1/2-150-N			150
CD20-1/2-200-B	CD20-1/2-200-N			200
CD20-1/2-250-B	CD20-1/2-250-N			250

## Koncovka s prodlouženým závitem

Fitting with extended thread

# CD21

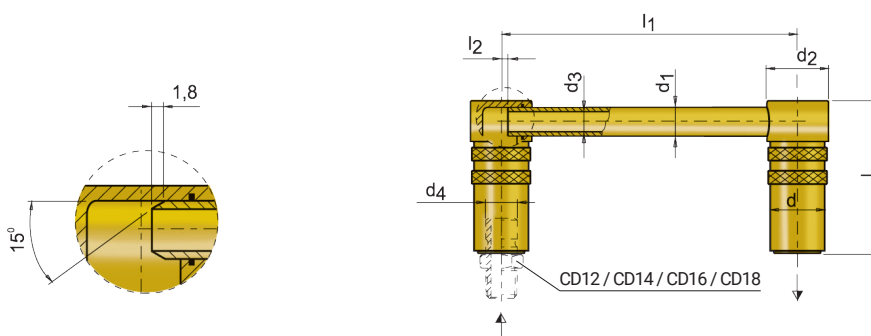


Katalogové označení	dg	d1	d	SW	l1	L
CD21-9-10	M10x1	9	6	11	40	100
CD21-9-1/8	G 1/8"			11		
CD21-9-1/4	G 1/4"			14		
CD21-9-14	M14x1,5			14		
CD21-9-3/8	G 3/8"			17		
CD21-13-10	M10x1	13	9	14	40	100
CD21-13-1/8	G 1/8"			14		
CD21-13-1/4	G 1/4"			14		
CD21-13-14	M14x1,5			14		
CD21-13-16	M16x1,5			16		
CD21-13-3/8	G 3/8"			17		

## Konektor chladicího potrubí

Bridge with couplers

# CD22



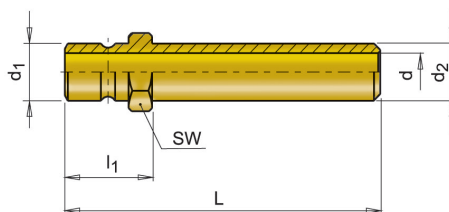
Katalogové označení	d	d1	d2	d3	d4	l	l1	l2
CD22-9-125	17	8	20	6	9	43	125	0
CD22-9-250							250	
CD22-9-500							500	
CD22-13-125	22	10	26	8	13	57	125	2
CD22-13-250							250	
CD22-13-500							500	
CD22-20-160	31	14	36	12	20	77	160	2
CD22-20-315							315	
CD22-20-500							500	

Vyhrazujeme si právo na změny v tomto katalogu bez předchozího upozornění. Nejnovější aktualizace vždy zkontrolujte na [www.proplastica.pl](http://www.proplastica.pl)  
We reserve the right to amend this catalogue without notice. Always check [www.proplastica.pl](http://www.proplastica.pl) for latest updates.

## Koncovka prodloužená bez závitu

Threadless extended fitting

# CD23

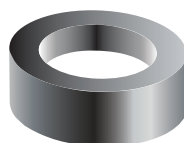


Katalogové označení	d <sub>2</sub>	d	d <sub>1</sub>	SW	l <sub>1</sub>	L
CD23-9-63	10	6	9	11	17	63
CD23-9-100						100
CD23-9-120						120
CD23-9-240						240
CD23-9-360						360
CD23-13-150	14	9	13	15	23	150
CD23-13-300						300
CD23-13-450						450
CD23-20-500	21	15	20	22	30	500
CD23-20-800						800

## O-kroužek

O-Ring seal

# CD24



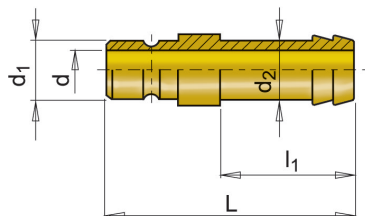
O-kroužek (V) Viton  
Spare O-ring (V) Viton

Katalogové označení	Ø Spojky / Fitting	Temp.
CD24-9V	9	-20°C/+200°C -4° F/+392° F
CD24-13V	13	
CD24-20V	20	

## Koncovka s tryskou

Hose nozzle

# CD25

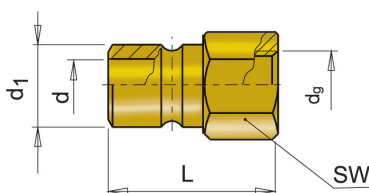


Katalogové označení	d <sub>2</sub>		d <sub>1</sub>	d	L	l <sub>1</sub>
CD25-9-6	6	1/4"	9	4,5	37	23
CD25-9-8	8	5/16"	9	6	37	23
CD25-9-9	9	5/14"	9	7,5	37	23
CD25-9-10	10	3/8"	9	8,5	37	23
CD25-13-9	9	5/14"	13	7,5	45	26
CD25-13-10	10	3/8"	13	8,5	45	26
CD25-13-11	11	7/16"	13	9	45	26
CD25-13-13	13	1/2"	13	10	45	26
CD25-20-13	13	1/2"	20	11	50	27
CD25-20-20	20	3/4"	20	16	50	27

## Koncovka s vnitřním závitem

Fitting with female thread

# CD26



Katalogové označení		d <sub>g</sub>	d	d <sub>1</sub>	L	SW
BSPT	NPT					
CD26-9-1/8-B	CD26-9-1/8-N	1/8"	6	9	26	13
CD26-9-1/4-B	CD26-9-1/4-N	1/4"			32	16
CD26-9-3/8-B	CD26-9-3/8-N	3/8"			32	19
CD26-13-1/8-B	CD26-13-1/8-N	1/8"	9	13	29	14
CD26-13-1/4-B	CD26-13-1/4-N	1/4"			37	16
CD26-13-3/8-B	CD26-13-3/8-N	3/8"			39	19
CD26-13-1/2-B	CD26-13-1/2-N	1/2"			40	24
CD26-20-3/8-B	CD26-20-3/8-N	3/8"	15	20	32	21
CD26-20-1/2-B	CD26-20-1/2-N	1/2"			35	24

Vyhrazujeme si právo na změny v tomto katalogu bez předchozího upozornění. Nejnovější aktualizace vždy zkontrolujte na [www.proplastica.pl](http://www.proplastica.pl)  
We reserve the right to amend this catalogue without notice. Always check [www.proplastica.pl](http://www.proplastica.pl) for latest updates.

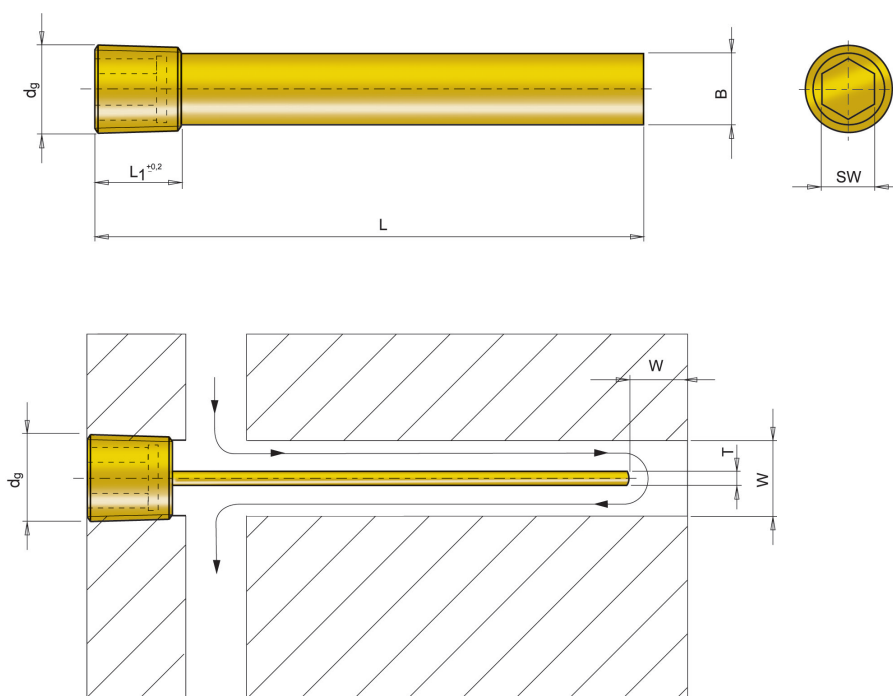
**OBSAH**  
Table of contents

5.48	<b>Přepážka plochá se závitem</b> <i>Threaded flat baffle</i>		CAK01
5.49	<b>Přepážka spirálová se závitem</b> <i>Threaded spiral baffle</i>		CAK02
5.50	<b>Přepážka plochá bez závitu</b> <i>Threadless flat baffle</i>		CAK03
5.50	<b>Chladící tryska</b> <i>Fountain tube</i>		CAK04
5.51	<b>Chladící tryska dvojitá</b> <i>Double fountain tube</i>		CAK05
5.52	<b>Zátka</b> <i>Sealing plug</i>		CAK06
5.53	<b>Zátka</b> <i>Sealing plug</i>		CAK07
5.54	<b>Těsnící zátka s kuželovým závitem</b> <i>Tapered thread sealing plug</i>		CAK08
5.54	<b>Těsnící zátka s hlavou</b> <i>Headed sealing plug</i>		CAK09
5.55	<b>O-kroužek</b> <i>O-ring</i>		OR

## Přepážka plochá se závitem

Threaded flat baffle

# CAK01



**Materiál: Mosaz**  
Material: Brass

**BSPT – Britský standard – profil závitu 55°**  
**NPT – US standard – profil závitu 60°**

*BSPT – British Standard - profile of thread 55°*  
*NPT – US Standard - profile of thread 60°*

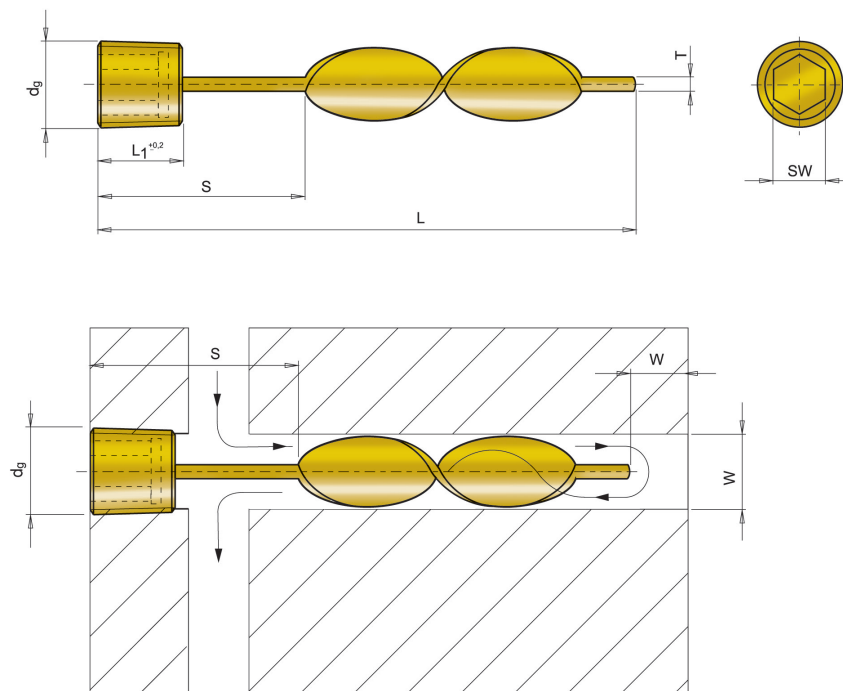
BSPT	NPT	dg	SW	W	L	L1	T	B
Katalogové označení	Katalogové označení							
CAK01-104-1/16-B	CAK01-104-1/16-N	1/16"	4	6,5	104	8	1,6	6,2
CAK01-204-1/16-B	CAK01-204-1/16-N				204			
CAK01-104-1/8-B	CAK01-104-1/8-N	1/8"	5	8,5	104	8	1,6	8,2
CAK01-204-1/8-B	CAK01-204-1/8-N				204			
CAK01-131-1/4-B	CAK01-131-1/4-N	1/4"	7	11,5	131	10	2,4	11,2
CAK01-258-1/4-B	CAK01-258-1/4-N				258			
CAK01-156-3/8-B	CAK01-156-3/8-N	3/8"	8	15	156	10	2,4	14,7
CAK01-309-3/8-B	CAK01-309-3/8-N				309			
CAK01-207-1/2-B	CAK01-207-1/2-N	1/2"	10	18,5	207	12	3,2	18,2
CAK01-410-1/2-B	CAK01-410-1/2-N				410			
CAK01-309-3/4-B	CAK01-309-3/4-N	3/4"	12	23,5	309	12	3,2	23,2
CAK01-512-3/4-B	CAK01-512-3/4-N				512			
CAK01-410-1-B	CAK01-410-1-N	1"	17	28,5	410	12	3,2	28,2
CAK01-614-1-B	CAK01-614-1-N				614			

Vyhraujeme si právo na změny v tomto katalogu bez předchozího upozornění. Nejnovější aktualizace vždy zkontrolujte na [www.proplastica.pl](http://www.proplastica.pl)  
We reserve the right to amend this catalogue without notice. Always check [www.proplastica.pl](http://www.proplastica.pl) for latest updates.

**Přepážka spirálová se závitem**

Threaded spiral baffle

**CAK02**



**Materiál: Mosaz**  
Material: Brass

**BSPT – Britský standard – profil závitu 55°**  
**NPT – US standard – profil závitu 60°**  
BSPT – British Standard - profile of thread 55°  
NPT – US Standard - profile of thread 60°

BSPT	NPT	dg	S	SW	W	L	L1	T
<b>Katalogové označení</b>	<b>Katalogové označení</b>							
CAK02-102-1/16-B	CAK02-102-1/16-N	1/16"	51	4	6,5	102	8	1,6
CAK02-202-1/16-B	CAK02-202-1/16-N		102			202		
CAK02-102-1/8-B	CAK02-102-1/8-N	1/8"	51	5	8,5	102	8	1,6
CAK02-202-1/8-B	CAK02-202-1/8-N		102			202		
CAK02-127-1/4-B	CAK02-127-1/4-N	1/4"	51	7	11,5	127	10	2,4
CAK02-252-1/4-B	CAK02-252-1/4-N		102			252		
CAK02-152-3/8-B	CAK02-152-3/8-N	3/8"	51	8	15	152	10	2,4
CAK02-302-3/8-B	CAK02-302-3/8-N		102			302		
CAK02-202-1/2-B	CAK02-202-1/2-N	1/2"	76	10	18,5	202	12	3,2
CAK02-402-1/2-B	CAK02-402-1/2-N		127			402		
CAK02-302-3/4-B	CAK02-302-3/4-N	3/4"	102	12	23,5	302	12	3,2
CAK02-502-3/4-B	CAK02-502-3/4-N		153			502		
CAK02-402-1-B	CAK02-402-1-N	1"	127	17	28,5	402	12	3,2
CAK02-602-1-B	CAK02-602-1-N		203			602		

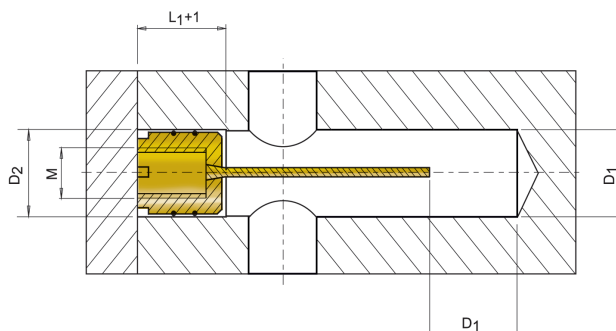
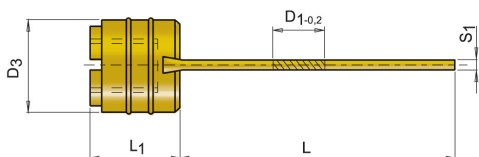
## Přepážka plochá bez závitu

Threadless flat baffle

# CAK03

**Materiál: Mosaz**  
**Uszczelka: Viton**

Material: Brass  
O-ring: Viton



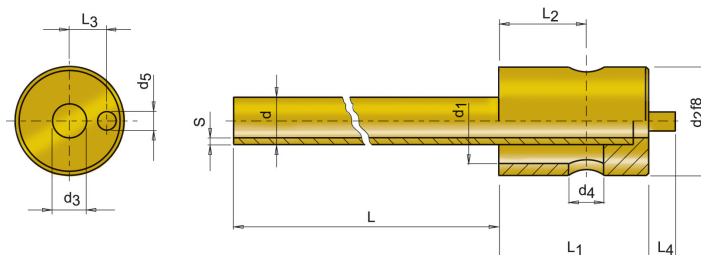
Katalogové označení	D1	D2	M	D3	L	L1	S1
CAK03-10-180	10	12	M6	11,7	180	13	2,0
CAK03-15-250	15	16	M8	15,7	250	16	2,0
CAK03-20-300	20	22	M12	21,7	300	20	2,0
CAK03-25-390	25	26	M16	25,7	390	22	2,0

## Chladicí tryska

Fountain tube

# CAK04

**Materiál: Mosaz**  
Material: Brass



Katalogové označení	L	L1	L2	L3	L4	d	d1	d2	d3	d4	d5	S	
CAK04-026-100	100	16	9	3,5	2,5	2,6	4	10	2	4	2	0,3	
CAK04-026-200	200					2,6	4		2				
CAK04-030-100	100					3	5		2,4				
CAK04-030-200	200					3	5		2,4				
CAK04-040-100	100					4	6		3				
CAK04-040-200	200					4	6		3				
CAK04-050-160	160	18	9	4,5		5	8	12	4	6		2	0,5
CAK04-050-315	315			4,5		5	8	12	4				
CAK04-060-160	160			6		6	12	16	5				
CAK04-060-315	315			6		6	12	16	5				
CAK04-080-160	160			7		8	14	18	6				
CAK04-080-315	315			7		8	14	18	6				
CAK04-100-160	160	20	10	8	10	16	20	8	8	1			
CAK04-100-315	315	20	10	8	10	16	20	8	8				
CAK04-120-160	160	25	13	9,5	3	12	20	25	10	10	3		
CAK04-120-315	315	25	13	9,5	3	12	20	25	10	10	3		

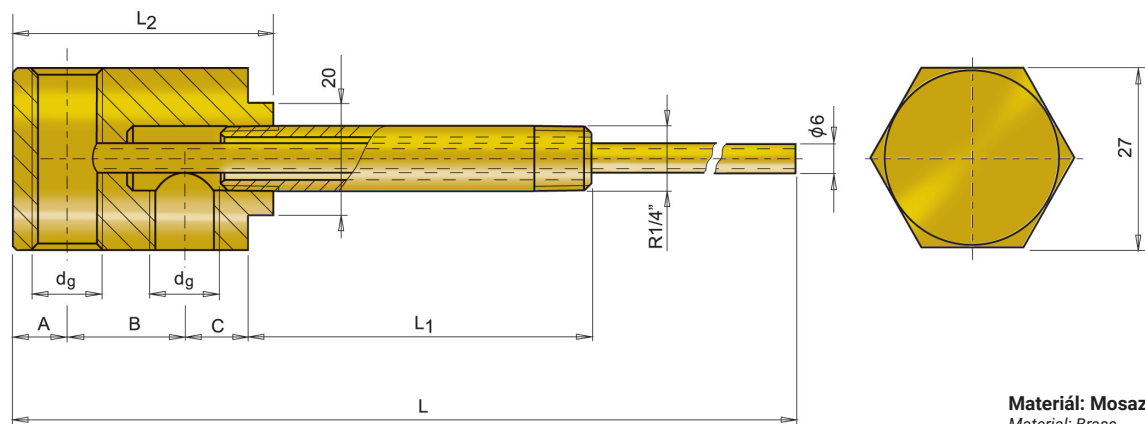
Vyhrazujeme si právo na změny v tomto katalogu bez předchozího upozornění. Nejnovější aktualizace vždy zkontrolujte na [www.proplastica.pl](http://www.proplastica.pl)  
We reserve the right to amend this catalogue without notice. Always check [www.proplastica.pl](http://www.proplastica.pl) for latest updates.



# Chladicí tryska dvojitá

Double fountain tube

# CAK05



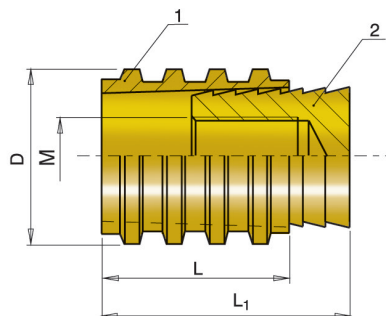
**Materiál: Mosaz**  
Material: Brass

Katalogové označení	L <sub>1</sub>	dg	L	L <sub>2</sub>	A	B	C
CAK05-1/8-50-42	50	G 1/8"	356	42	9	19	9
CAK05-1/8-100-42	100						
CAK05-1/8-150-42	150						
CAK05-1/8-200-42	200						
CAK05-1/4-50-42	50	G 1/4"	356	42	9	19	9
CAK05-1/4-100-42	100						
CAK05-1/4-150-42	150						
CAK05-1/4-200-42	200						
CAK05-1/8-50-54	50	G 1/8"	362	54	9	26	12
CAK05-1/8-100-54	100						
CAK05-1/8-150-54	150						
CAK05-1/8-200-54	200						
CAK05-1/4-50-54	50	G 1/4"	362	54	9	26	12
CAK05-1/4-100-54	100						
CAK05-1/4-150-54	150						
CAK05-1/4-200-54	200						

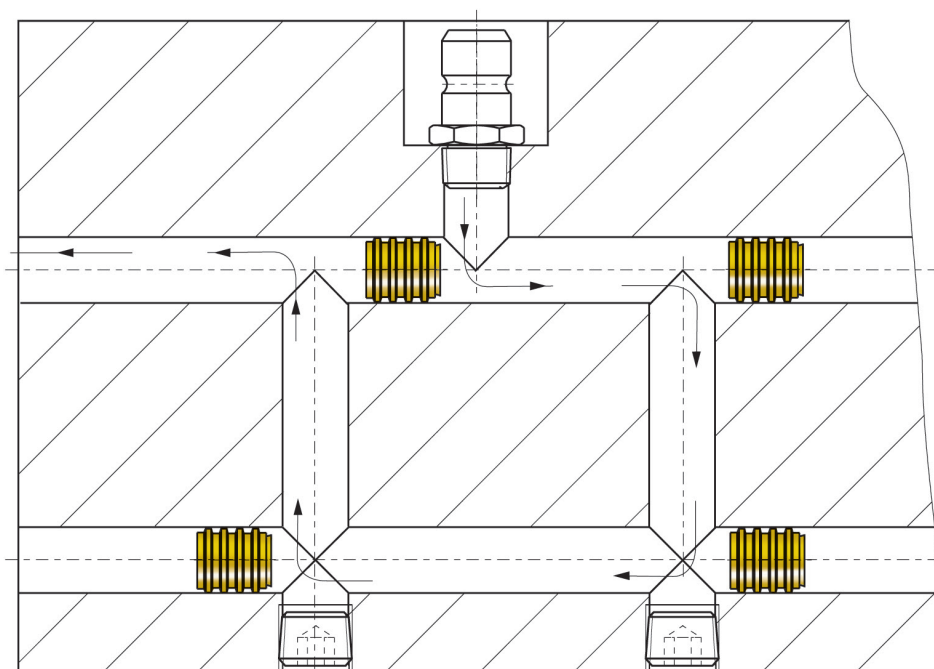
## Zátka

Sealing plug

# CAK06



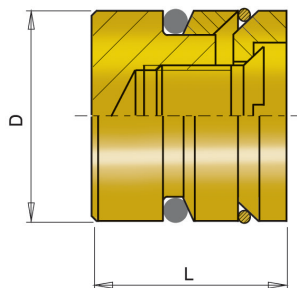
**Materiál:** 1) Mosaz  
2) Nerezová ocel  
**Material:** 1) Brass  
2) Stainless Steel



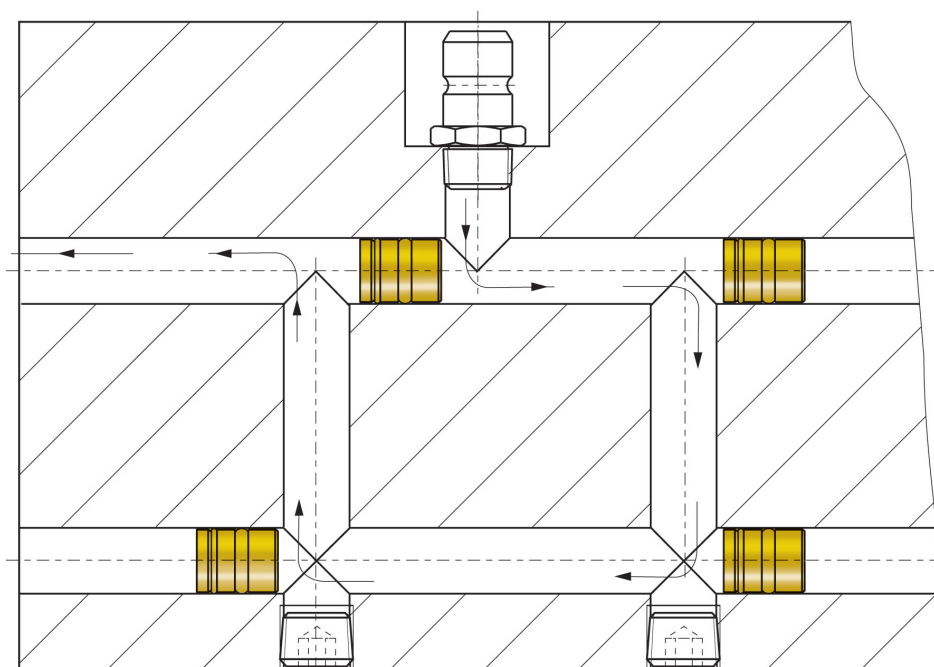
Katalogové označení	M	D	L	L <sub>1</sub>
CAK06-06	M3	6	8	11,5
CAK06-08	M4	8	8	11,5
CAK06-10	M6	10	10	14
CAK06-12	M6	12	10	14
CAK06-15	M8	15	12	16
CAK06-16	M8	16	12	16

**Zátka**  
Sealing plug

**CAK07**



**Materiál: Mosaz**  
Material: Brass  
O-ring Viton Max. temp: 200°C

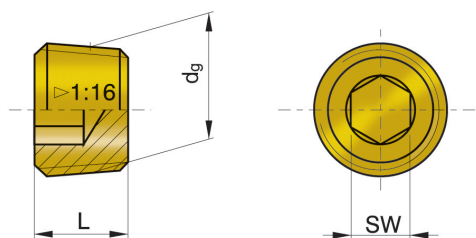


Katalogové označení	D	L
CAK07-060	6	10
CAK07-070	7	
CAK07-080	8	
CAK07-085	8,5	
CAK07-100	10	
CAK07-115	11,5	
CAK07-120	12	12
CAK07-140	14	
CAK07-150	15	
CAK07-160	16	
CAK07-200	20	
CAK07-220	22	

## Těsnící zátka s kuželovým závitem

Tapered thread sealing plug

# CAK08



Materiál: Mosaz  
Material: Brass

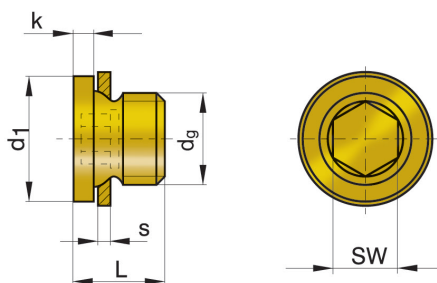
Katalogové označení	dg	L	SW
CAK08-1/8	R1/8"	8	5
CAK08-1/4	R1/4"	10	7
CAK08-3/8	R3/8"	10	8
CAK08-1/2	R1/2"	10	10
CAK08-3/4	R3/4"	12	12
CAK08-8	M8x0,75	8	4
CAK08-10	M10x1	8	5
CAK08-12	M12x1,5	8	6
CAK08-14	M14x1,5	10	7

## Těsnící zátka s hlavou

Headed sealing plug

# CAK09

Materiál: Mosaz  
Těsnění: Fibra  
Material: Brass  
Seal: Fiber



Katalogové označení	dg	d1	L	k	S	SW
CAK09-1/8	G1/8"	14	11	3	1	5
CAK09-1/4	G1/4"	18	15			6
CAK09-3/8	G3/8"	22	15			8
CAK09-1/2	G1/2"	24	18	4		10
CAK09-10	M10x1	14	11	3		5
CAK09-12	M12x1,5	17	15			6
CAK09-14	M14x1,5	19	15		6	

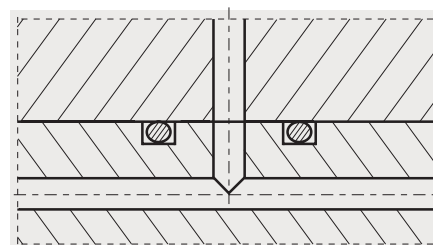
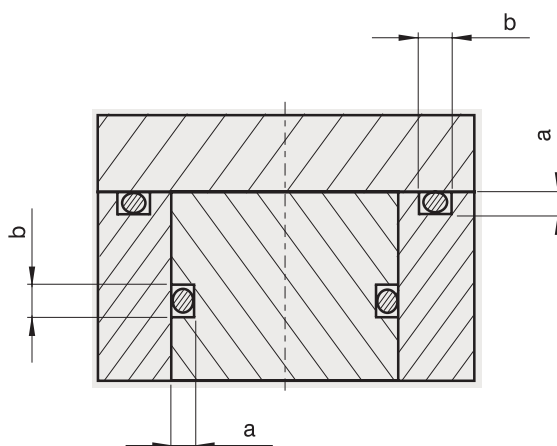
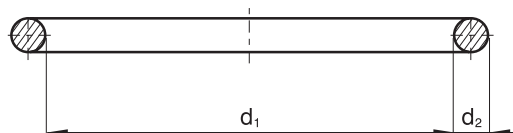
Vyhrazujeme si právo na změny v tomto katalogu bez předchozího upozornění. Nejnovější aktualizace vždy zkontrolujte na [www.proplastica.pl](http://www.proplastica.pl)  
We reserve the right to amend this catalogue without notice. Always check [www.proplastica.pl](http://www.proplastica.pl) for latest updates.

**O-kroužek**

O-ring

**OR**

**Material: Viton**  
Material: Viton



d1	d2	a	b	Katalogové označení
3,5	1,5	1,2	1,9	OR-3,5x1,5
4,5				OR-4,5x1,5
5,0	2,5	2,0	3,2	OR-5,0x2,5
5,8	1,5	1,2	1,9	OR-5,8x1,5
7,6	2,6	2,1	3,6	OR-7,6x2,6
8,0	2,0	1,6	2,6	OR-8,0x2,0
9,5	1,5	1,2	1,9	OR-9,5x1,5
9,8				OR-9,8x1,5
11,8	2,4	1,9	3,1	OR-9,8x2,4
				OR-11,8x2,4
12,0	1,5	1,2	1,9	OR-12,0x1,5
	2,0	1,6	2,6	OR-12,0x2,0
13,9	2,4	1,9	3,1	OR-13,9x2,4
14,0	3,0	2,4	3,9	OR-14,0x3,0
15,2	1,8	1,3	2,4	OR-15,2x1,8
15,3	2,4	1,9	3,1	OR-15,3x2,4
17,2	3,0	2,4	3,9	OR-17,2x3,0
17,6	2,4	1,9	3,1	OR-17,6x2,4
18,0	2,0	1,6	2,6	OR-18,0x2,0

d1	d2	a	b	Katalogové označení
19,3	2,4	1,9	3,1	OR-19,3x2,4
21,3				OR-21,3x2,4
23,3	2,6	2,1	3,6	OR-23,3x2,4
23,5				OR-23,5x2,6
24,0	2,0	1,6	2,6	OR-24,0x2,0
25,0	1,5	1,2	1,9	OR-25,0x1,5
25,3	2,4	1,9	3,1	OR-25,3x2,4
27,3				OR-27,3x2,4
28,0	3,0	2,4	3,9	OR-28,0x3,0
29,0	1,5	1,2	1,9	OR-29,0x1,5
29,8	2,6	2,1	3,6	OR-29,8x2,6
30,2	3,0	2,4	3,9	OR-30,2x3,0
32,2				OR-32,2x3,0
34,2	2,0	1,6	2,6	OR-34,2x3,0
35,0				OR-35,0x2,0
35,0	2,5	2,0	3,2	OR-35,0x2,5
	2,0	1,6	2,6	OR-36,0x2,0
36,0	3,0	2,4	3,9	OR-36,0x3,0
39,0				OR-39,0x3,0
39,3	2,6	2,1	3,6	OR-39,3x2,6

d1	d2	a	b	Katalogové označení
44,0	3,0	2,4	3,9	OR-44,0x3,0
46,0	2,0	1,6	2,6	OR-46,0x2,0
49,0	3,0	2,4	3,9	OR-49,0x3,0
54,0				OR-54,0x3,0
59,0	3,0	2,4	3,9	OR-59,0x3,0
63,0				OR-63,0x3,0
73,0	3,0	2,4	3,9	OR-73,0x3,0
83,0				OR-83,0x3,0
93,0	3,0	2,4	3,9	OR-93,0x3,0
103,0				OR-103,0x3,0
112,0	3,0	2,4	3,9	OR-112,0x3,0
122,0				OR-122,0x3,0
132,0	4,0	3,2	5,2	OR-132,0x3,0
142,0				OR-142,0x4,0
150,0	4,0	3,2	5,2	OR-150,0x4,0
160,0				OR-160,0x4,0
170,0	4,0	3,2	5,2	OR-170,0x4,0
180,0				OR-180,0x4,0
190,0	4,0	3,2	5,2	OR-190,0x4,0
200,0				OR-200,0x4,0